

- 最大压力 30 bar
- 超大通孔  $\varnothing$  165 - 204 mm
- 行程控制通过接近开关



### 应用/客户利益

- 驱动超大通孔动力卡盘
- 超大、超长的零件夹紧

### 技术特点

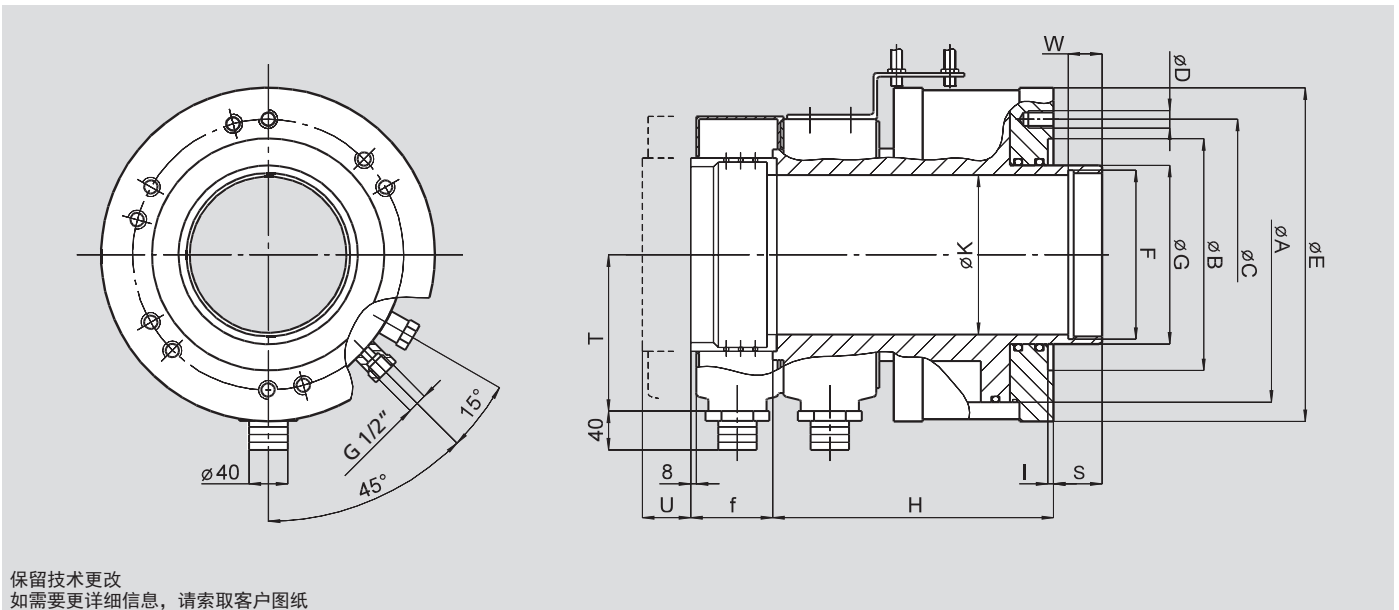
- 长度短/重量轻/低能耗
- 压力范围 8–30 bar
- 超大通孔
- 仅用于水平安装
- 安装方式：从前面的螺纹孔固定
- 液压系统过滤精度要求：10  $\mu$ m
- 液压油：HM32 ISO 3448

### 标准配置

中空回转油缸  
带集水盒 CP1  
接近开关支架  
(用于行程控制)  
不含接近开关和安装螺钉

### 订货示例

中空回转油缸  
VSG 450-165  
或  
中空回转油缸  
VSG 550-205



保留技术更改  
如需要更详细信息，请索取客户图纸

## 尺寸

SMW-AUTOBLOK 型号	Id. No.	A	B	C	D	E	F	G	H	I	K	S	T	U 行程	W	f
VSG 450-165	33094130	305	240	280	6 x M16	345	M175 x 3	185	290	6	165	50	162	51	35	85
VSG 550-205	33094135	350	280	320	6 x M20	390	M215 x 3	228	314	6	204	50	200	51	35	85

## 技术参数

SMW-AUTOBLOK 型号	活塞面积		最大 压力 bar	拉力 (压力 25 bar) kN	泄漏 油量* dm <sup>3</sup> /min.	最高 转速 r.p.m.	重量 kg	转动 惯量 kg·m <sup>2</sup>
	拉 cm <sup>2</sup>	推 cm <sup>2</sup>						
VSG 450-165	460	350	30	115	9	2000	100	1.4
VSG 550-205	550	405	30	137	10	1600	135	2.4

\* 条件：总压力 30 bar / 温度 50 °C / 最高转速 / 液压油 HM32 ISO 3448

要点：在较高压力下，泄漏量的增加与之成正比，在较高油温时，泄漏量增加将超过以上比例（推荐使用油冷却器），在设计/检查液压装置时，请向我们索取数据表。