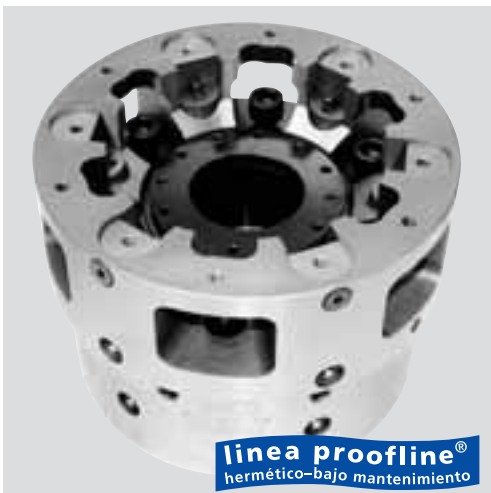


# ACS-E 6

Platos autocentrantes de columnas inclinadas

## Platos autocentrantes de columnas inclinadas con 6 garras

- con efecto de empuje axial
- accionados por cilindro hidráulico estándar
- amarre externo



### Aplicaciones

- Producción de series pequeñas a medias-grandes que requieran tolerancias estrechas de concentricidad y planaridad
- Empuje axial de la pieza sobre referencia axial durante el amarre
- Reducida pérdida de fuerza de amarre por la fuerza centrífuga gracias al apoyo completo de las columnas inclinadas en el cuerpo del plato
- Disponibles garras semielaboradas templadas a tornear

### Características técnicas

- Cuerpo del plato completamente cementado y templado
- Ventanas en el cuerpo del plato para evacuación de las virutas
- Agujero central para paso de fluidos
- **proofline**® = platos herméticos-bajo mantenimiento

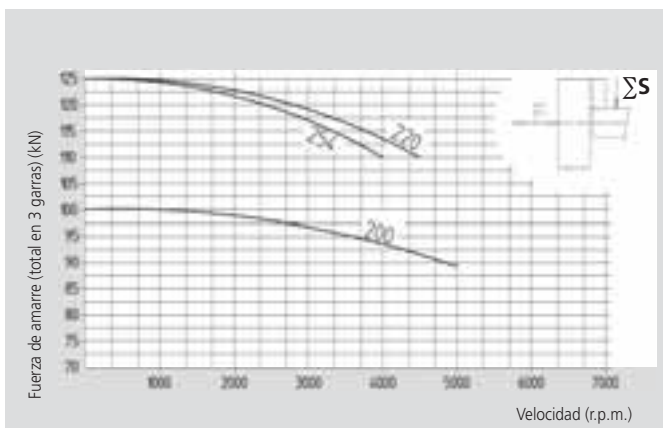
### Dotación estándar

Plato de 6 garras  
Tornillos de montaje

### Ejemplo de pedido

Plato de columnas inclinadas con 6 garras con centraje Z 170  
Tipo ACS-E-6 220 Z170

## Curvas de fuerza de amarre

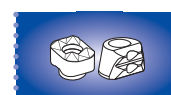


Las curvas se refieren a platos con garras estándar mecanizadas en un 50 % de su peso.

## Datos técnicos

Modelo SMW-AUTOBLOK		ACS-E 6 200	ACS-E 6 220	ACS-E 6 254
Carrera radial por garra	mm	2.6	3.2	4
Carrera axial cuña pistón	mm	10	12	15
Fuerza axial máx.	kN	40	50	50
Fuerza de amarre máx.	kN	100	125	125
Velocidad máxima	rpm	5000	4500	4000
Peso	kg	30	35	50
Momento de inercia	kg·m <sup>2</sup>	0.16	0.21	0.35
Campo de amarre	min.	30	50	90
Campo de amarre	max.	100	125	165
Cilindros recomendados		SIN-S 100 SIN-S 125	SIN-S 125 SIN-S 150	SIN-S 125 SIN-S 150
Plato	Cód.	77690420	77690422	77690425
Garras duras torneables	Cód.	69762040	69762240	

Consultar para platos de mayores dimensiones



Página 288



Página 282

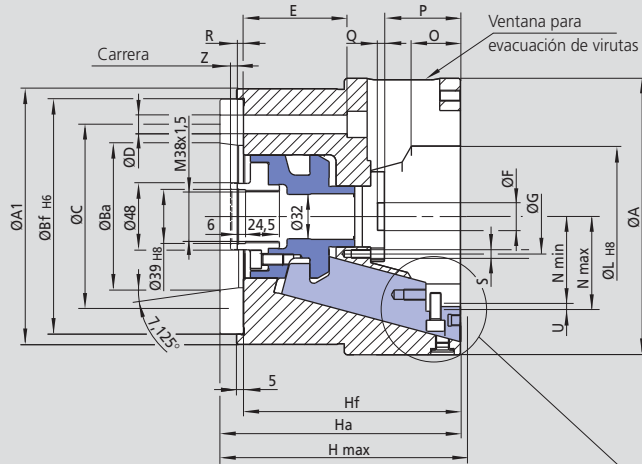
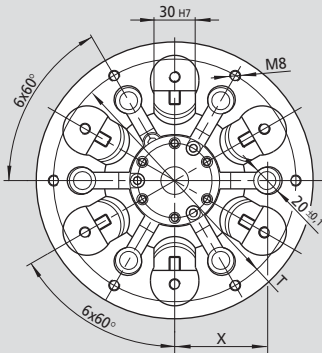


Página 197

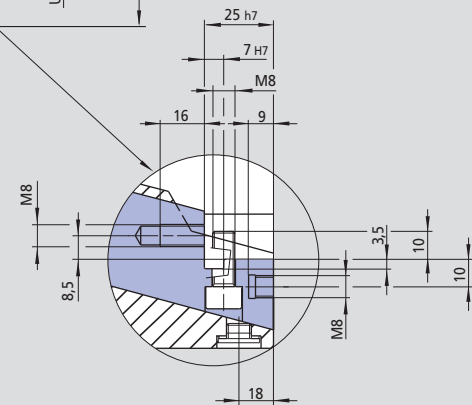
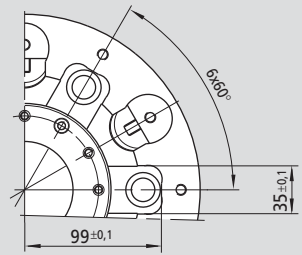
- con efecto de empuje axial
- accionados por cilindro hidráulico estándar
- amarre externo

Platos autocentrantes de columnas inclinadas

## ACS-E



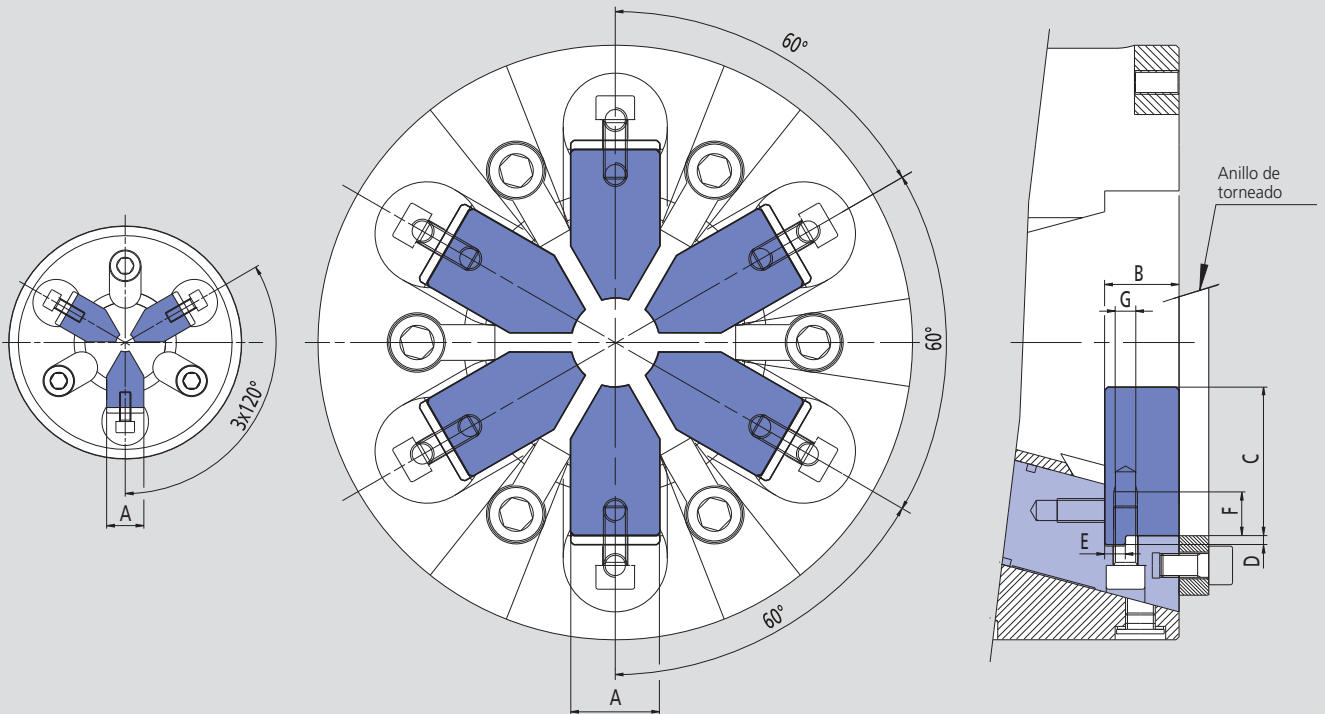
## ACS-E 254



Sujeto a cambios técnicos  
Para información más detallada, solicitar el diseño de características

Tipo ACS-E 6	200	220	254	
Montaje	ISO-A6 FL 170	ISO-A6 FL 170	ISO-A8 FL 220	
	A	200	220	254
	A1	185	185	235
	Ba	106.375	106.375	139.719
	Bf	170	170	220
	C	133.4	133.4	171.4
	D	13	13	17
	E	75	75	91
	F	20	30	70
	G	54	68	107
	H max.	179	183	198.5
	Ha	174	177	191
	Hf	157	160	172
	L	102	126	167
	M	30	30	30
	N max.	66.3	76.6	97
	N min.	63.7	73.4	93
	O	32	33	34
	P	55	50.5	40
	Q	7	7	65.5
	R	4.5	3.5	2
	S	6xM6	6xM6	6xM6
	T	175	190	226
Carrera	U	2.6	3.2	4
Carrera	Z	10	12	15
	X	66.7	72	-

Paso del aire/refrigerante a través del agujero central del plato autocentrante automático.  
Bajo pedido disponibles versiones especiales.



Material: 60MnSi4  
HRC 56+2

Sujeto a cambios técnicos  
Para información más detallada, solicitar el diseño de características

## Datos técnicos

Modelo SMW-AUTOBLOK		ACS-E 130	ACS-E 145	ACS-E 170	ACS-E 200	ACS-E 200	ACS-E 220	ACS-E 220	ACS-E 254	ACS-E 254
Número de garras		3	3	3	3	6	3	6	3	6
	A h6	20	20	20	30	30	30	30	30	30
	B	20	20	20	25	25	25	25	25	25
	C	30	35	40	50	50	50	50	50	50
	D	3	3	3	3	3	3	3	3	3
	E g6	6	6	6	7	7	7	7	7	7
	F	13	13	13	15	15	15	15	15	15
	G	M6	M6	M6	M8	M8	M8	M8	M8	M8
Campo de amarre	min.	10	20	30	30	30	50	50	90	90
Campo de amarre	max.	50	70	95	100	100	125	125	165	165
Garras duras torneables (set 3 ó 6)	Cód.	69761310	69761410	69761710	69762010	69762040	69762210	69762240	69762210	69762240
Anillo de torneado	Cód.	69111310	69111410	69111710	69112040	69112040	69112240	69112240	69112540	69112540



Página 288



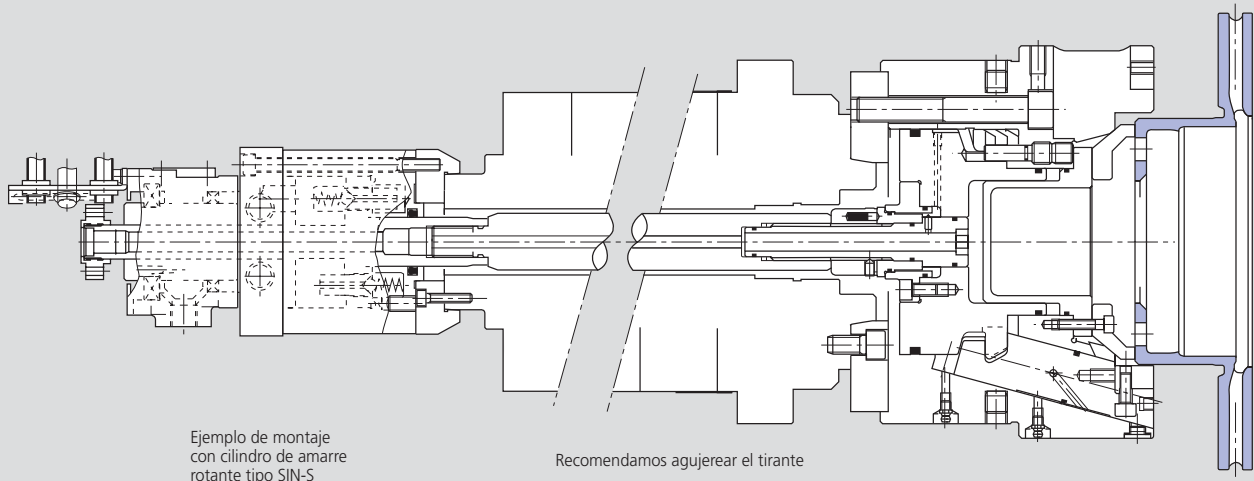
Página 282



Página 197

# Ejemplos de aplicaciones

## ACS-E

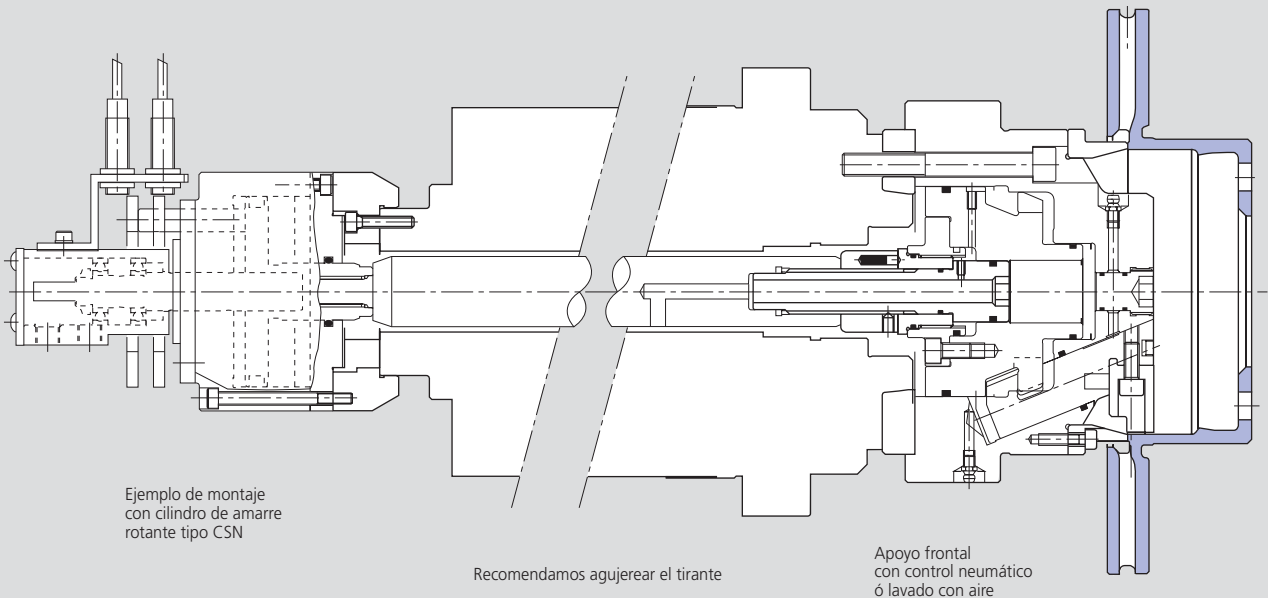


Ejemplo de montaje  
con cilindro de amarre  
rotante tipo SIN-S

Recomendamos agujerear el tirante

Sujeto a cambios técnicos  
Para información más detallada, solicitar el diseño de características

## ACS-I



Ejemplo de montaje  
con cilindro de amarre  
rotante tipo CSN

Recomendamos agujerear el tirante

Apoyo frontal  
con control neumático  
ó lavado con aire

Sujeto a cambios técnicos  
Para información más detallada, solicitar el diseño de características