

ACS-E 3

Autocentranti
a colonne inclinate

Mandrini autocentranti a colonne inclinate a 3 griffe Ø 110 - 350 mm

- con effetto staffante
- comandati da cilindro idraulico standard
- serraggio esterno



Applicazioni

- Produzione in serie da piccola a medio-grande richiedente tolleranze strette di concentricità e planarità
- Staffaggio del pezzo sul riferimento assiale durante il serraggio
- Ridotta perdita della forza di serraggio ad alta velocità
- Sono disponibili morsetti semilavorati temprati da tornire

Caratteristiche tecniche

- Corpo del mandrino completamente cementato e temprato
- Finestre nel corpo mandrino per evacuazione dei trucioli
- Foro centrale per passaggio di refrigerante/aria

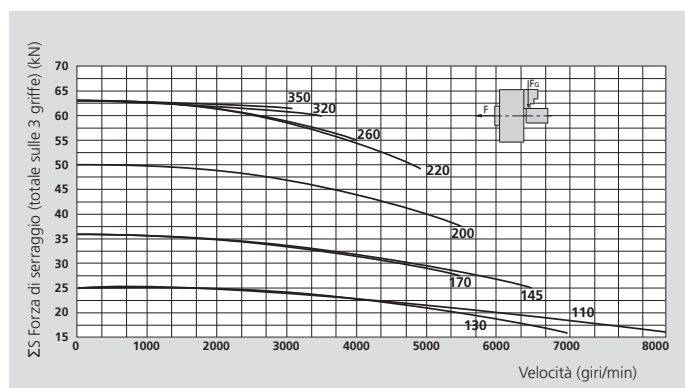
Dotazione standard

Mandrino a 3 griffe
con viti di fissaggio

Esempio di ordine

Mandrino a colonne inclinate a 3 griffe
con centraggio Z170
Modello ACS-E 220-3-Z170

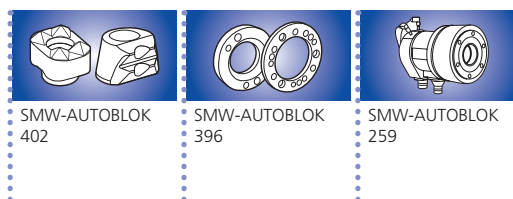
Diagramma della forza di serraggio dinamica



I diagrammi si riferiscono all'utilizzo di morsetti di serraggio standard, lavorati al 50% della loro massa lorda.

Dati tecnici

Modello SMW-AUTOBLOK		ACS-E 3 110	ACS-E 3 130	ACS-E 3 145	ACS-E 3 170	ACS-E 3 200	ACS-E 3 220	ACS-E 3 260	ACS-E 3 320	ACS-E 3 350
Corsa per griffa	mm	2.6	2.6	2.6	2.6	2.6	3.2	4	6	6
Corsa del manicotto	mm	10	10	10	10	10	12	15	15	15
Forza assiale max.	kN	10	10	15	15	20	25	25	35	35
Forza di serraggio max.	kN	25	25	36	36	50	63	63	63	63
Velocità max.	giri/min	8000	7000	6500	6300	5500	4900	4300	3400	3100
Massa	kg	5	12	14	17	30	35	50	75	90
Momento d'inerzia	kg·m ²	0.07	0.02	0.03	0.06	0.16	0.21	0.35	0.84	1
Campo di presa	min.	4	10	20	30	30	50	90	90	120
Campo di presa	max.	45	50	70	95	100	125	165	215	245
Cilindri consigliati	Mod.	SIN-S 70	SIN-S 70	SIN-S 70	SIN-S 85	SIN-S 100	SIN-S 125	SIN-S 125	SIN-S 125	SIN-S 125
Cilindri consigliati	Mod.	SIN-S 85	SIN-S 85	SIN-S 85	SIN-S 100	SIN-S 125	SIN-S 150	SIN-S 150	SIN-S 150	SIN-S 150
Mandrino	Cod.	77690111	77690113	77690114	77690117	77690120	77690122	77690125	77690132	77690135
Morsetti duri	Cod.	69731110	69761310	69761410	69761710	69762010	69762210	69762210	69763210	69763210



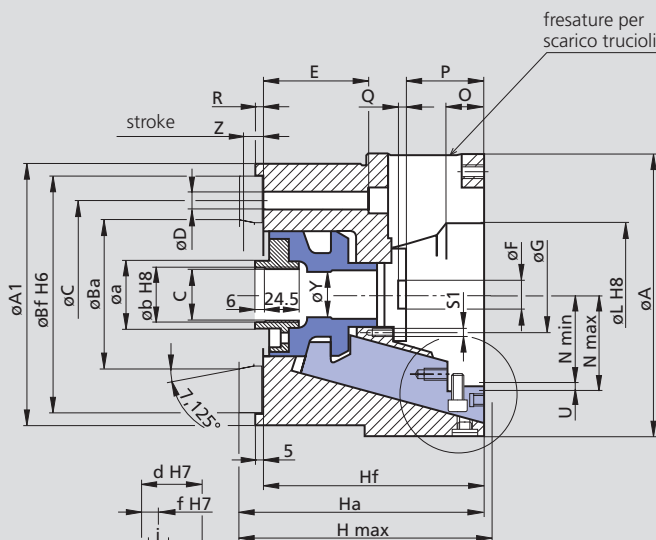
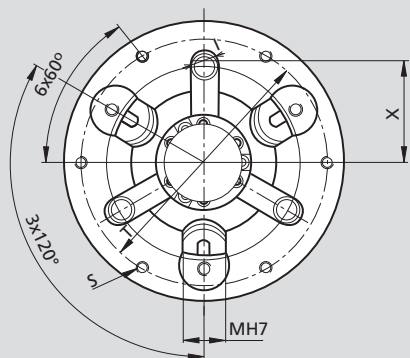
Mandrini autocentranti a colonne inclinate a 3 griffe Ø 110 - 350 mm

- con effetto staffante
- comandati da cilindro idraulico standard
- serraggio esterno

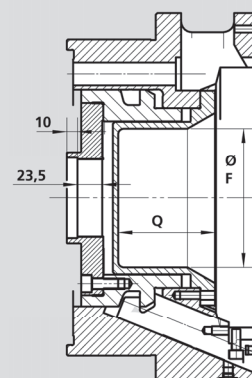
ACS-E 3

Autocentranti
a colonne inclinate

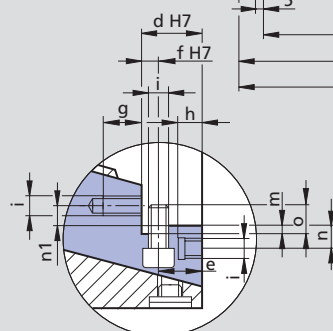
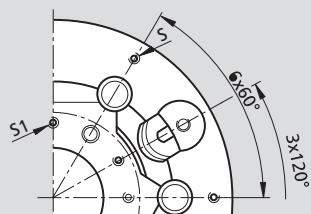
ACS-E 110-130-145-170



ACS-E 320 - 350



ACS-E 200-220 ACS-E 260-320-350



Arrivo dell'aria/refrigerante attraverso il foro centrale nel mandrino autocentrante automatico.

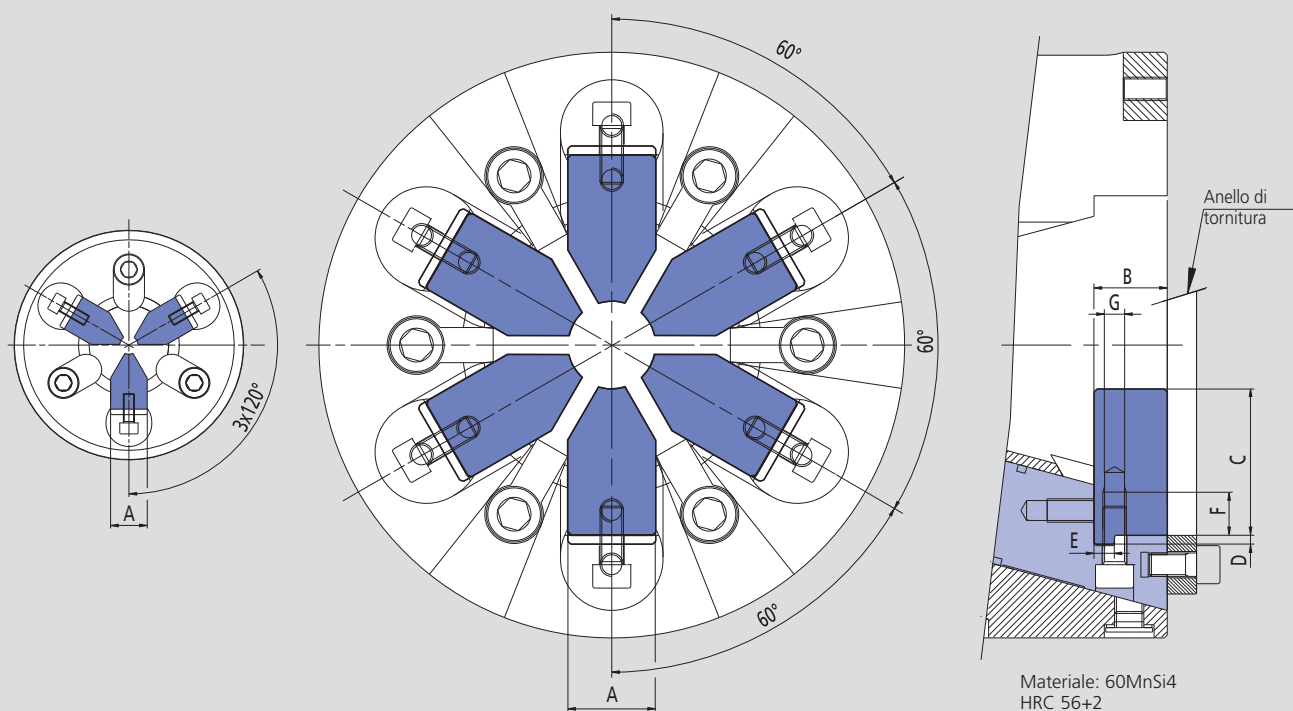
Su richiesta sono disponibili versioni speciali.

Con riserva di modifiche tecniche.

Per maggiori informazioni contattare l'ufficio tecnico SMW-AUTOBLOK.

Mod. SMW-AUTOBLOK		ACS-E 3 110	ACS-E 3 130	ACS-E 3 145	ACS-E 3 170	ACS-E 3 200	ACS-E 3 220	ACS-E 3 260	ACS-E 3 320	ACS-E 3 350
Attacco		ISO-* Z90	ISO-A4 Z115	ISO-A4 Z115	ISO-A5 Z140	ISO-A6 Z170	ISO-A6 Z170	ISO-A8 Z220	ISO-A11 Z280	ISO-A11 Z280
A/A1	mm	112/100	130/130	145/130	170/155	200/185	220/185	260/235	324/300	354/300
Ba	mm	-	63.513	63.513	82.563	106.375	106.375	139.719	196.869	196.869
Bf	mm	90	115	115	140	170	170	220	280	280
C	mm	70	82.6	82.6	104.8	133.4	133.4	171.4	235	235
D	mm	3x8.5	3x11	3x11	3x11	6x13	6x13	6x17	6x21	6x21
E	mm	48	64	64	65	75	75	91	97	97
F	mm	-	-	16	20	20	30	70	105	131
G	mm	38	-	40	65	54	68	107	154	184
H max.	mm	-	130	130	140	179	183	198.5	200.5	200.5
Ha	mm	-	125	125	135	174	177	191	193	193
Hf	mm	95	112	112	120	157	160	172	172	172
I	mm	-	20	20	20	-	-	-	-	-
L	mm	52	55	75	98	102	126	167	217	247
M	mm	18	20	20	20	30	30	30	30	30
N min./max.	mm	30.2/32.8	33.7/36.3	43.7/46.3	56.2/58.8	63.7/66.3	73.4/76.6	93/97	117/123	132/138
O	mm	22.5	26.5	26.5	26.5	32	33	34	33	33
P	mm	25	30	29	29	55	50.5	40	38	38
Q	mm	-	-	5	5	7	7	65.5	91.5	91.5
R	mm	15	18	18	4.5	4.5	3.5	2	6	6
S	mm	6xM5	6xM6	6xM6	6xM6	6xM8	6xM8	6xM8	12xM8	12xM8
S1	mm	-	-	3xM5	6xM5	6xM6	6xM6	6xM6	6xM8	6xM8
T	mm	90	115	115	145	175	190	226	290	320
Corsa U	mm	2.6	2.6	2.6	2.6	2.6	3.2	4	6	6
Corsa Z	mm	10	10	10	10	10	12	15	15	15
X	mm	-	41.3	41.3	52.4	-	-	-	-	-
W	mm	4	5	5	5	5	5	5	6	6
a	mm	28	36	36	48	48	48	48	86	86
b	mm	22	29	29	39	39	39	39	76	76
c	mm	M20x1.5	M28x1.5	M28x1.5	M38x1.5	M38x1.5	M38x1.5	M38x1.5	M75x2	M75x2
d	mm	18	20	20	20	25	25	25	25	25
e	mm	13	14	14	14	18	18	18	18	18
f	mm	5	6	6	6	7	7	7	7	7
g	mm	12	12	12	12	16	16	16	16	16
h	mm	8	-	-	-	9	9	9	9	9
i	mm	M6	M6	M6	M6	M8	M8	M8	M8	M8
m	mm	3.5	3.5	3.5	3.5	3.5	3.5	3.5	3.5	3.5
n	mm	9	7.5	7.5	7.5	10	10	10	10	10
n1	mm	5	6.5	6.5	6.5	8.5	8.5	8.5	8.5	8.5
o	mm	8.5	8.5	8.5	8.5	9	9	9	9	9
y	mm	10.5	12.5	14	32	32	32	32	115	115

* Flangia ISO-A a richiesta



Con riserva di modifiche tecniche.
Per maggiori informazioni contattare l'ufficio tecnico SMW-AUTOBLOK.

Dati tecnici

Mod. SMW-AUTOBLOK ACS-E		110	130	145	170	200	220	260	320	350	450
Numero di griffe		3	3	3	3	3 / 6	3 / 6	3 / 6	3 / 6	3 / 6	3 / 6
	A h6	18	20	20	20	30	30	30	30	30	30
	B	18	20	20	20	25	25	25	25	25	25
	C	29.5	30	35	40	50	50	50	75	75	75
	D	3	3	3	3	3	3	3	3	3	3
	E g6	5	6	6	6	7	7	7	7	7	7
	F	13	13	13	13	15	15	15	15	15	15
	G	M6	M6	M6	M6	M8	M8	M8	M8	M8	M8
Gamma di serraggio	min.	4	10	20	30	30	50	90	90	120	208
Gamma di serraggio	max.	45	50	70	95	100	125	165	215	245	335

Morsetti duri (1 serie=3 pz.)	Cod.	69761110	69761310	69761410	69761710	69762010*	69762210*	69762210*	69763210*	69763210*	-
Anello tornitura griffe	Cod.	69111110	69111310	69111410	69111710	69112040	69112240	69112540	69113240	69113540	69114540

* per mandrino a 6 griffe considerare n.2 serie di 3 pz.

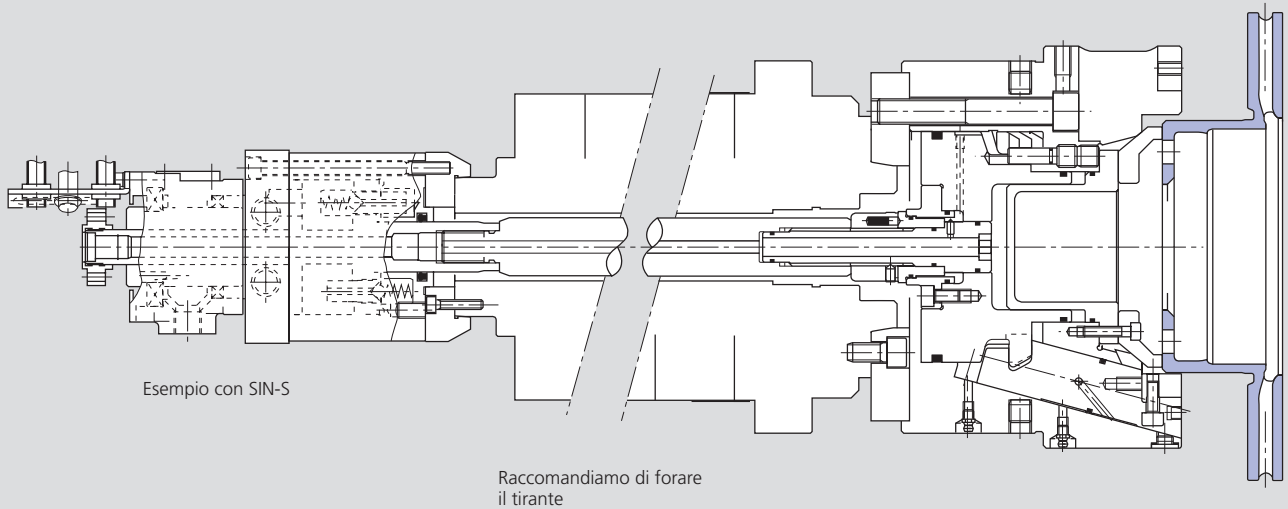


SMW-AUTOBLOK
402

SMW-AUTOBLOK
396

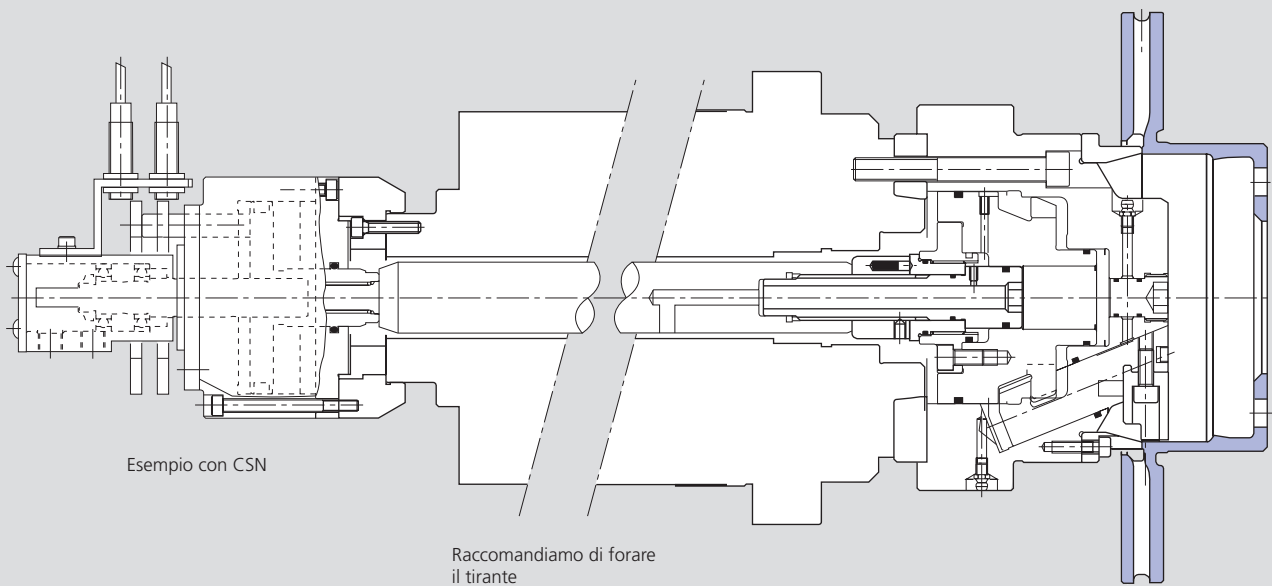
SMW-AUTOBLOK
259

ACS-E



Con riserva di modifiche tecniche.
Per maggiori informazioni contattare l'ufficio tecnico SMW-AUTOBLOK.

ACS-I



Con riserva di modifiche tecniche.
Per maggiori informazioni contattare l'ufficio tecnico SMW-AUTOBLOK.

Appoggio frontale
con controllo pneumatico
oppure aria di lavaggio