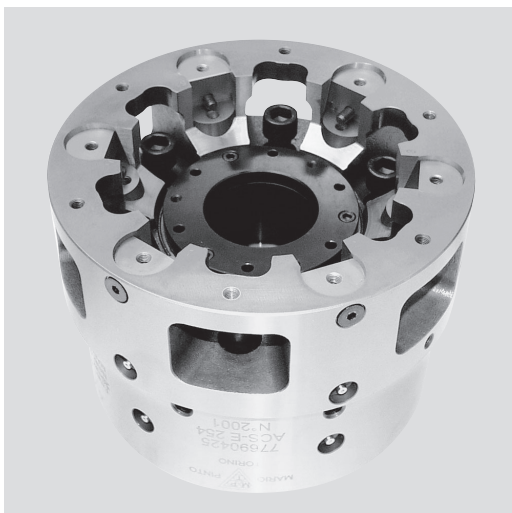


ACS-E 6

Autocentranti
a colonne inclinate

Mandrini autocentranti a colonne inclinate a 6 griffe Ø 200 - 450 mm

- con effetto staffante
- comandate meccanicamente tramite cilindri standard
- serraggio esterno



Applicazioni

- Produzione in serie da piccola a medio-grande richiedente tolleranze strette di concentricità e planarità
- Staffaggio del pezzo sul riferimento assiale durante il serraggio
- Ridotta perdita della forza di serraggio ad alta velocità
- Sono disponibili morsetti semilavorati temprati da tornire

Caratteristiche tecniche

- Corpo del mandrino completamente cementato e temprato
- Finestre nel corpo mandrino per evacuazione dei trucioli
- Foro centrale per passaggio di refrigerante/aria

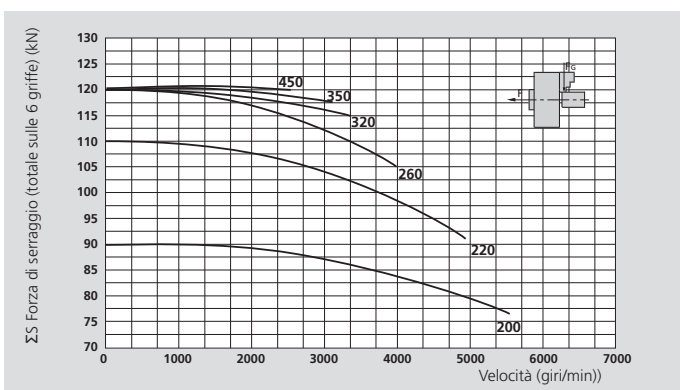
Dotazione standard

Mandrino a 6 griffe
con viti di fissaggio

Esempio di ordine

Mandrini a colonne
con centraggio Z170
Modello ACS-E 220-6-Z170

Diagramma della forza di serraggio dinamica



I diagrammi si riferiscono all'utilizzo di morsetti di serraggio standard, lavorati al 50% della loro massa lorda.

Dati tecnici

Modello SMW-AUTOBLOK		ACS-E 6 200	ACS-E 6 220	ACS-E 6 260	ACS-E 6 320	ACS-E 6 350	ACS-E 6 450
Corsa per griffa	mm	2.6	3.2	4	6	6	6
Corsa del manicotto	mm	10	12	15	15	15	15
Forza assiale max.	kN	40	50	50	65	65	65
Forza di serraggio max.	kN	90	110	120	120	120	120
Velocità max.	giri/min.	5500	4900	4300	3400	3100	2200
Massa	kg	30	35	50	75	90	130
Momento d'inerzia	kg·m ²	0.16	0.21	0.35	0.84	1	3
Campo di presa	min.	30	50	90	90	120	210
Campo di presa	max.	100	125	165	215	245	335
Cilindri consigliati	Mod.	SIN-S 100	SIN-S 125	SIN-S 125	SIN-S 125	SIN-S 125	SIN-S 125
Cilindri consigliati	Mod.	SIN-S 125	SIN-S 150	SIN-S 150	SIN-S 150	SIN-S 150	SIN-S 150
Mandrino	Cod.	77690420	77690422	77690425	77690432	77690435	77690445
Morsetti duri	Cod.	69762040	69762240		69763210		



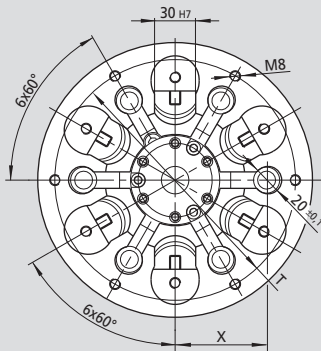
Mandrini autocentranti a colonne inclinate a 6 griffe Ø 200 - 450 mm

- con effetto staffante
- comandate meccanicamente tramite cilindri standard
- serraggio esterno

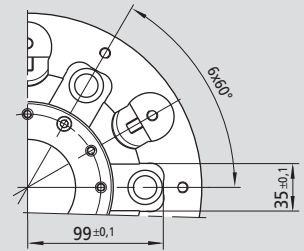
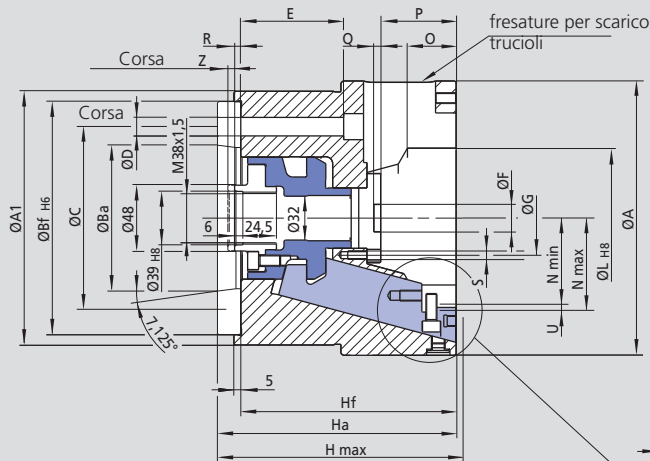
ACS-E 6

Autocentranti a colonne inclinate

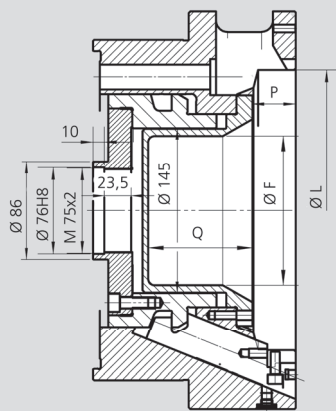
ACS-E 450



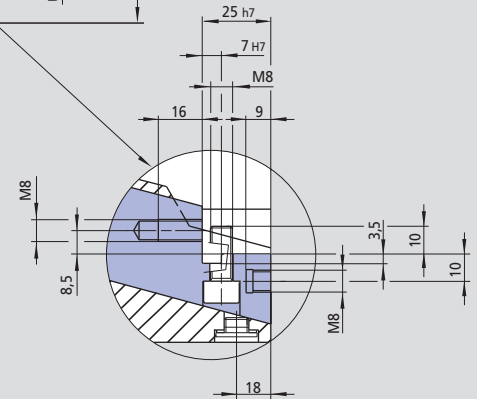
ACS-E 260



ACS-E 320-350-450

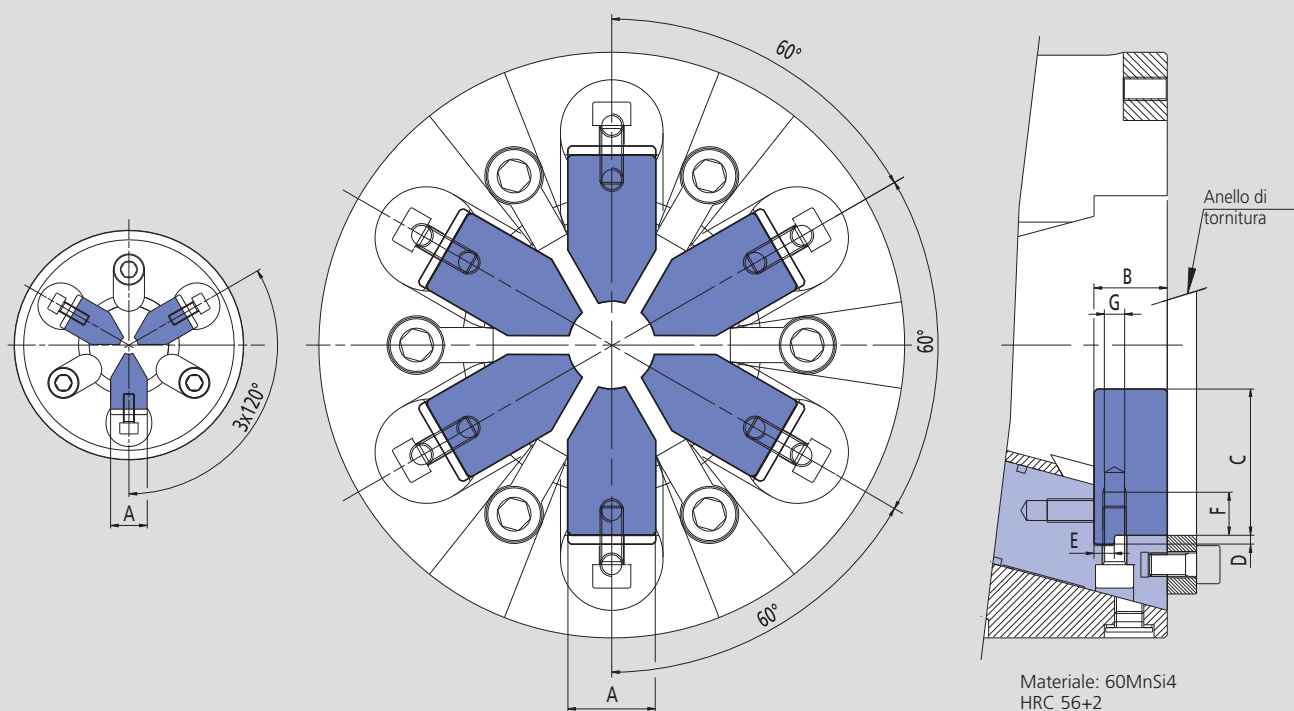


Arrivo dell'aria/refrigerante attraverso il foro centrale nel mandrino autocentrante automatico. Su richiesta sono disponibili versioni speciali.



Con riserva di modifiche tecniche
Per maggiori informazioni contattare l'ufficio tecnico SMW-AUTOBLOK.

Modello SMW-AUTOBLOK		ACS-E 6 200	ACS-E 6 220	ACS-E 6 260	ACS-E 6 320	ACS-E 6 350	ACS-E 6 450
Attacco		ISO-A6 Z170	ISO-A6 Z170	ISO-A8 Z220	ISO-A11 Z280	ISO-A11 Z280	ISO-A15 Z380
A	mm	200	220	260	324	354	450
A1	mm	185	185	235	300	300	410
Ba	mm	106.375	106.375	139.719	196.869	196.869	285.775
Bf	mm	170	170	220	280	280	380
C	mm	133.4	133.4	171.4	235	235	330.2
D	mm	13	13	17	21	21	25
E	mm	75	75	91	97	97	97
F	mm	20	30	70	105	131	180
G	mm	54	68	107	154	184	270
Hmax.	mm	179	183	198.5	200.5	200.5	200.5
Ha	mm	174	177	191	193	193	195
Hf	mm	157	160	172	172	172	172
L	mm	102	126	167	217	247	336
Nmin.	mm	66.3	76.6	97	123	138	182
Nmax.	mm	63.7	73.4	93	117	132	176
O	mm	32	33	34	33	33	33
P	mm	55	50.5	40	38	38	38
Q	mm	7	7	65.5	91.5	91.5	90
R	mm	4.5	3.5	2	6	6	6
S	mm	6xM6	6xM6	6xM6	6xM6	6xM6	6xM6
T	mm	175	190	226	290	320	405
Corsa	U	mm	2.6	3.2	4	6	6
Corsa	Z	mm	10	12	15	15	15
	X	mm	66.7	72	-	-	-
	W	mm	5	5	5	6	6



Con riserva di modifiche tecniche.
Per maggiori informazioni contattare l'ufficio tecnico SMW-AUTOBLOK.

Dati tecnici

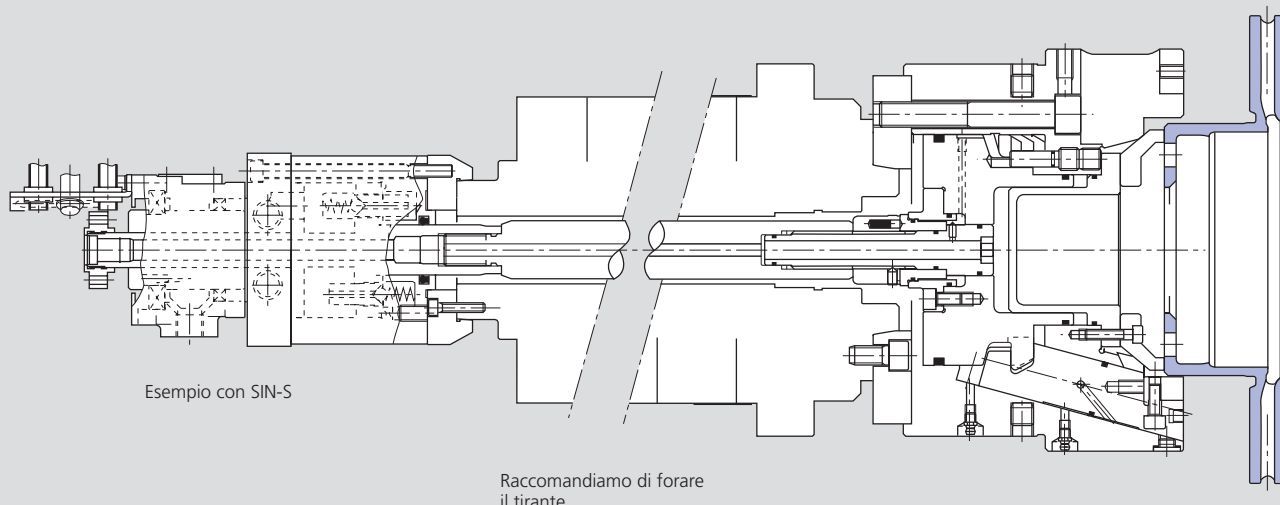
Mod. SMW-AUTOBLOK ACS-E		110	130	145	170	200	220	260	320	350	450
Numero di griffe		3	3	3	3	3 / 6	3 / 6	3 / 6	3 / 6	3 / 6	3 / 6
	A h6	18	20	20	20	30	30	30	30	30	30
	B	18	20	20	20	25	25	25	25	25	25
	C	29.5	30	35	40	50	50	50	75	75	75
	D	3	3	3	3	3	3	3	3	3	3
	E g6	5	6	6	6	7	7	7	7	7	7
	F	13	13	13	13	15	15	15	15	15	15
	G	M6	M6	M6	M6	M8	M8	M8	M8	M8	M8
Gamma di serraggio	min.	4	10	20	30	30	50	90	90	120	208
Gamma di serraggio	max.	45	50	70	95	100	125	165	215	245	335

Morsetti duri (1 serie=3 pz.)	Cod.	69761110	69761310	69761410	69761710	69762010*	69762210*	69762210*	69763210*	69763210*	-
Anello tornitura griffe	Cod.	69111110	69111310	69111410	69111710	69112040	69112240	69112540	69113240	69113540	69114540

* per mandrino a 6 griffe considerare n.2 serie di 3 pz.

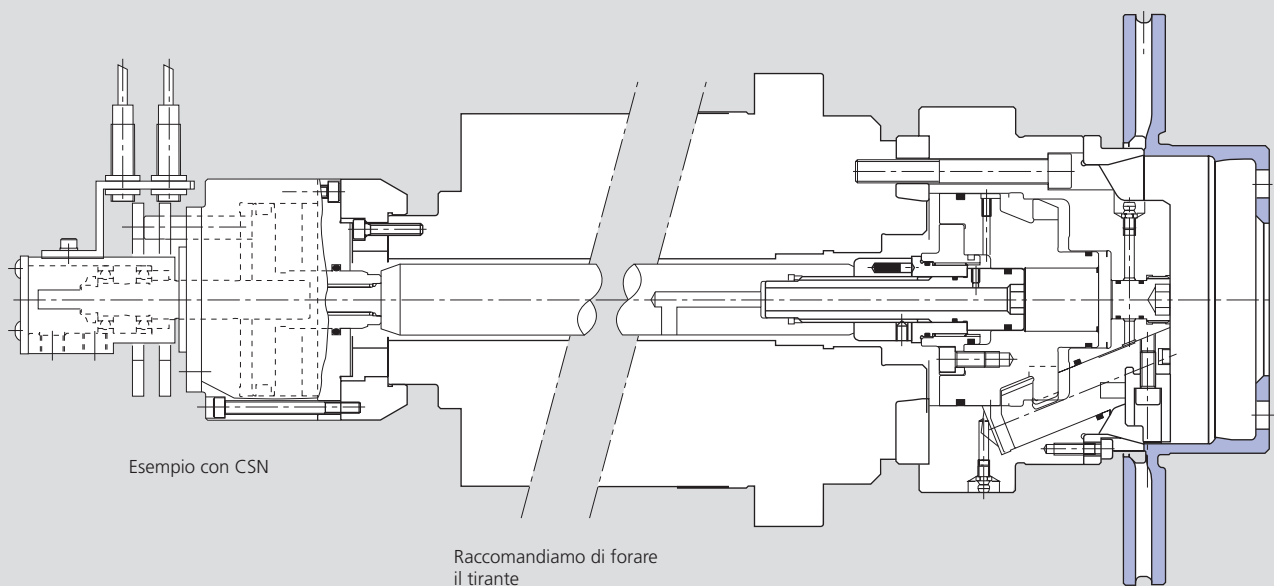


ACS-E



Con riserva di modifiche tecniche.
Per maggiori informazioni contattare l'ufficio tecnico SMW-AUTOBLOK.

ACS-I



Con riserva di modifiche tecniche.
Per maggiori informazioni contattare l'ufficio tecnico SMW-AUTOBLOK.

Appoggio frontale
con controllo pneumatico
oppure aria di lavaggio