

# AP-RC

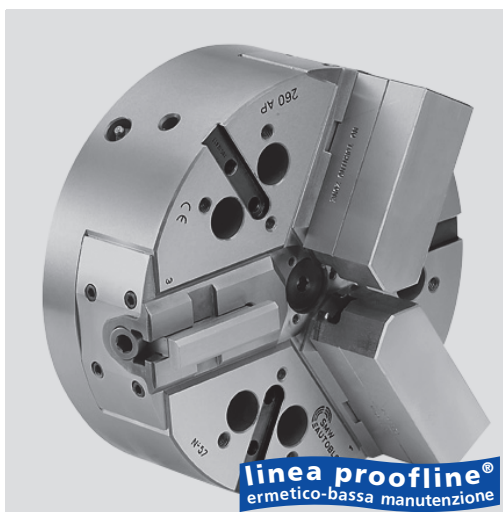
RICAMBIO RAPIDO  
Incastro a CROCE

# AP-RD

RICAMBIO RAPIDO  
DENTATURA

## Autocentranti di alta precisione a ricambio rapido Ø 170 - 400 mm

- SENZA PASSAGGIO BARRA
- 3 griffe
- proofline® = mandrini ermetici - bassa manutenzione



linea proofline®  
ermetico-bassa manutenzione

### Applicazioni

- Serraggio di pezzi in serie produttive medio-grandi
- Tempi di attrezzamento minimi grazie al ricambio rapido di precisione dei morsetti
- Mandrino ermetico particolarmente adatto alle lavorazioni a secco di fusioni o stampati, oppure per l'utilizzo di refrigerante ad alta pressione.
- Ideale per macchine verticali o frontali

**AP-RC:** RICAMBIO RAPIDO con griffe base con incastro a CROCE

**AP-RD:** RICAMBIO RAPIDO con dentatura (2.5 mm x 60°)  
(regolabili radialmente)

### Caratteristiche tecniche

- Ricambio rapido dei morsetti tramite tassello a T inclinato
- Forza di serraggio costante grazie alla continua lubrificazione a grasso
- Foro centrale per il passaggio di aria e/o refrigerante
- Corpo e particolari interni cementati e temprati
- **proofline®** = mandrini ermetici - bassa manutenzione

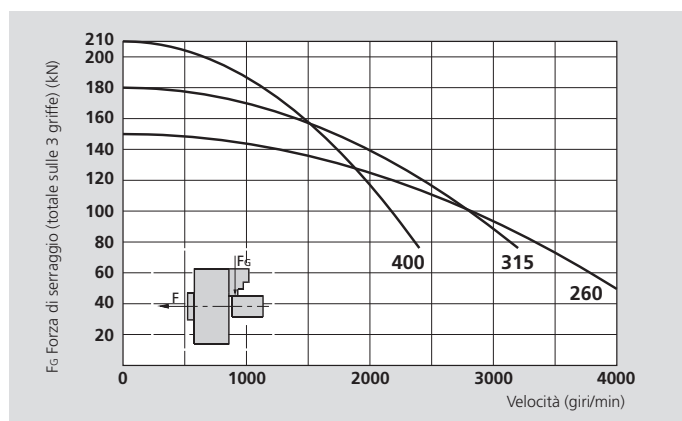
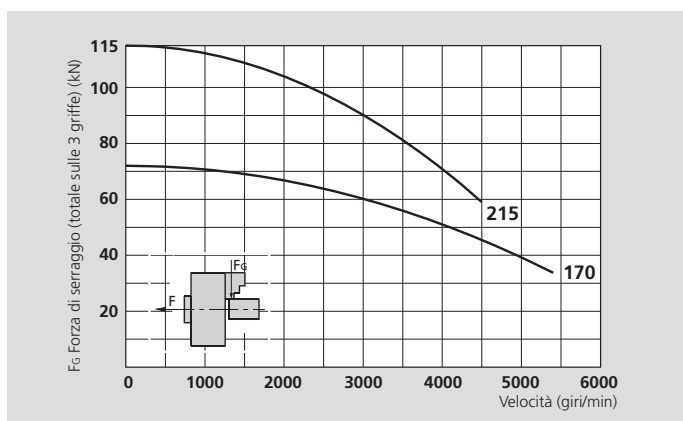
### Dotazione standard

Mandrino a 3 griffe  
1 serie di morsetti teneri (no AP-RC)  
1 chiave di ricambio rapido  
viti di fissaggio

### Esempio di ordine

Mandrino a 3 griffe AP-RC 215/A6  
oppure  
Mandrino a 3 griffe AP-RD 260/Z220

## Diagramma della forza di serraggio dinamica



I dati nei diagrammi si riferiscono ad autocentranti a 3 griffe, in buone condizioni di usura e pulizia e ingrassati con grasso SMW-AUTOBLOK K67 come prescritto nel manuale d'uso. Le forze di serraggio statiche e dinamiche sono state misurate utilizzando una serie di morsetti di dotazione, non fuoriuscenti dal diametro dell'autocentrante.

⚠ **Avviso per la sicurezza/rischio di danni:**  
Utilizzando morsetti più pesanti o in posizione più esterna oppure griffe fuoriuscenti dal diametro dell'autocentrante, sarà necessario ridurre proporzionalmente la velocità e/o la forza di trazione.

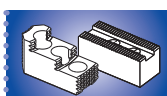
## Dati tecnici

Modello SMW-AUTOBLOK		AP-RC 170 AP-RD 170	AP-RC 215 AP-RD 215	AP-RC 260 AP-RD 260	AP-RC 315 AP-RD 315	AP-RC 400 AP-RD 400
<b>Numero di griffe</b>		3	3	3	3	3
<b>Corsa per griffa</b>	mm	3.6	4.6	5	6.3	7
<b>Corsa del manicotto</b>	mm	17	22	24	30	33
<b>Corsa di trazione massima*</b>	kN	30	42	55	65	75
<b>Forza di serraggio massima*</b>	kN	72	112	150	180	210
<b>Velocità massima</b>	giri/min.	5400	4600	4000	3200	2400
<b>Massa (senza morsetti)</b>	kg	10	19.5	32.5	56	90
<b>Momento d'inerzia</b>	kg·m <sup>2</sup>	0.037	0.113	0.28	0.69	1.7
<b>Cilindri consigliati</b>		SIN-S 100	SIN-S 100/125	SIN-S 125/150	SIN-S 125/150	SIN-S 150/175

\* per prese interne ridurre la massima forza di serraggio del 30%.



SMW-AUTOBLOK  
396



SMW-AUTOBLOK  
144



SMW-AUTOBLOK  
259

# Autocentranti di alta precisione a ricambio rapido Ø 170 - 400 mm

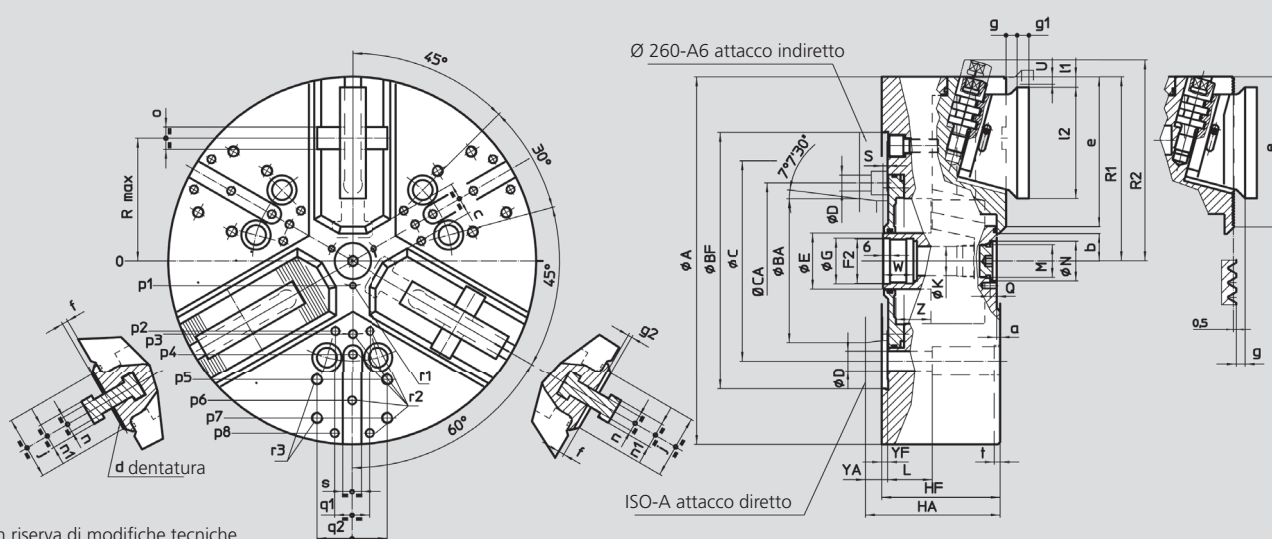
- SENZA PASSAGGIO BARRA
- 3 griffe
- proofline® = mandrini ermetici - bassa manutenzione

## AP-RC

RICAMBIO RAPIDO  
Incastro a CROCE

## AP-RD

RICAMBIO RAPIDO  
DENTATURA



Con riserva di modifiche tecniche  
Per maggiori informazioni contattare l'ufficio tecnico SMW-AUTOBLOK.

Modello SMW-AUTOBLOK			AP-RC 170 AP-RD 170		AP-RC 215 AP-RD 215		AP-RC 260 AP-RD 260			AP-RC 315 AP-RD 315		AP-RC 400 AP-RD 400	
Attacco			Z140	A5	Z170	A6	Z220	A6	A8	Z220	A8	Z300	A11
	<b>A</b>	mm	172		216		262			315		390	
	<b>BF/BAH6</b>	mm	140	82.563	170	106.375	220	106.375	139.719	220	139.719	300	196.869
	<b>C</b>	mm	104.8		133.4		171.4	-	171.4	171.4		235	
	<b>CA</b>	mm	-	-	-	-	133.4	-	-	-	-	-	-
	<b>D</b>	mm	11.5		13.5		17	13.5	17	17		21	
	<b>E</b>	mm	32		42		48			48		75	
	<b>F2</b>	mm	M24 x 2		M32 x 1.5		M38 x 1.5			M38 x 1.5		M60 x 1.5	
	<b>G H8</b>	mm	25		33		39			39		61	
	<b>HF/HA</b>	mm	68	78	81	93	92	111	106	101	115	112	127
	<b>K</b>	mm	18.5		20		25			25		48	
	<b>L</b>	mm	23		32		38			38		54	
	<b>M</b>	mm	M10 x 1		M22 x 1.5		M28 x 1.5			M28 x 1.5		M52 x 1.5	
	<b>N H9</b>	mm	15		24		34			34		60	
	<b>Q</b>	mm	4.5		5.5		5.5			5.5		9	
max.	<b>R</b>	mm	56		72		88			105		133.5	
Mandrino aperto	<b>R1</b>	mm	86.5		108		131			157.5		195	
	<b>R2 *</b>	mm	99		122.5		145.5			172		217.5	
max./min.	<b>S</b>	mm	21/4		26/4		28/4			34/4		37/4	
Corsa per griffa	<b>U</b>	mm	3.6		4.6		5			6.3		7	
	<b>W</b>	mm	22		26		26			26		38	
	<b>YF/YA</b>	mm	5	15	5	17	5	24	19	5	19	6	21
max./min.	<b>Z</b>	mm	17/0		22/0		24/0			30/0		33/0	
	<b>a</b>	mm	3		3		3			3		3	
min.	<b>b</b>	mm	8.5		12		14			16.5		31	
min.	<b>c</b>	mm	9		13		14			16		38	
dentatura <b>AP-RD</b>	<b>d</b>	mm	2.5 x 60°		2.5 x 60°		2.5 x 60°			2.5 x 60°		2.5 x 60°	
	<b>e</b>	mm	68		85		106			128.5		150	
	<b>f</b>	mm	5		5		5			5		7	
	<b>g</b>	mm	7.5		7.5		8.5			9.5		11.5	
	<b>g1</b>	mm	8		8		9			10		12	
	<b>g2</b>	mm	3.5		3.5		3.5			3.5		5.5	
	<b>j</b>	mm	30		38		44			54		63	
	<b>l1</b>	mm	2.5		2.5		9			9		8.5	
	<b>l2</b>	mm	52		66		78			95		118	
	<b>n h8</b>	mm	10		10		12			14		18	
	<b>n1</b>	mm	16		16		19			22		28	
	<b>o H7</b>	mm	12.68		12.68		19.03			19.03		19.03	
	<b>p1</b>	mm	16		16		21			21		37.5	
	<b>p2</b>	mm	-		-		-			60		80	
	<b>p3</b>	mm	38		49		55			62.5		83	
	<b>p4</b>	mm	-		80		70			80		110	
	<b>p5</b>	mm	65		80		102			102		140	
	<b>p6</b>	mm	70		-		102			120		155	
	<b>p7</b>	mm	-		-		-			135		170	
	<b>p8</b>	mm	-		-		-			-		170	
	<b>q1</b>	mm	-		-		-			30		36	
	<b>q2</b>	mm	36		45		60			60		80	
	<b>r1</b>	mm	M5/7		M5/8		M6/10			M6/10		M6/12	
	<b>r2</b>	mm	M6/14		M8/17		M8/17			M8/17		M10/19	
	<b>r3</b>	mm	M8/17		M8/17		M10/19			M10/19		M12/22	
	<b>s</b>	mm	16		16		16			16		20	
	<b>t</b>	mm	5		5		5			5		5	

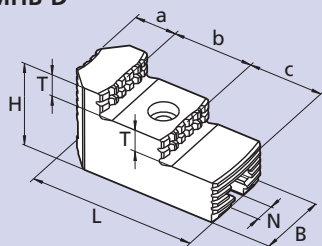
\* Posizione di cambio morsetti

**AP-R****NT-R****Morsetti teneri e duri per ricambio rapido**

- Per mandrini AP-RD, AP-RC, NT-RD, NT-RC
- Morsetti teneri e duri per mandrini con dentatura (2.5 mm x 60°)
- Morsetti teneri per mandrini con incastro a CROCE
- Chiave dinamometrica per ricambio rapido

RICAMBIO RAPIDO

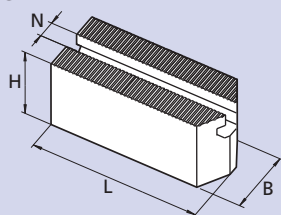
RICAMBIO RAPIDO

**MHB-D****Morsetti duri con dentatura 2.5 x 60° per mandrini AP-RD e NT-RD**

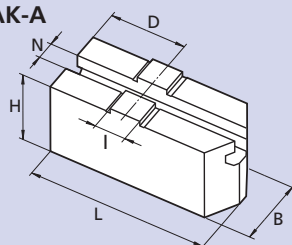
Morsetti di 1ª operazione, se è richiesta una alta concentricità devono essere rettificati sul mandrino.

Mandrino Ø	Cod.*	Dentatura mm	B mm	H mm	L mm	N mm	T mm	a mm	b mm	c mm	Massa kg/each
170	18081736	2.5 x 60°	30	45	65	10	10	23	24	18	0.36
215	18082136	2.5 x 60°	35	46	82	10	10.5	24	36	22	0.57
260	18082636	2.5 x 60°	45	56	100	12	14.5	27	39	34	1.04
315	18083136	2.5 x 60°	45	57	105	14	14	27	42	36	1.09
400	18084036	2.5 x 60°	55	73	140	18	18.5	42	49	49	2.27

\* il numero si riferisce ad una serie di 3 morsetti

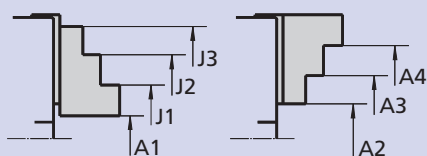
**WBSA-D****Morsetti teneri con dentatura 2.5 x 60° per mandrini AP-RD e NT-RD**

Mandrino Ø	Cod.*	Dentatura mm	B mm	H mm	L mm	N mm	Massa kg/each
170	18071730	2.5 x 60°	30	40	70	10	0.48
215	18072130	2.5 x 60°	35	45	90	10	0.87
260	18072630	2.5 x 60°	45	60	100	12	1.70
315	18073130	2.5 x 60°	45	60	120	14	2.05
400	18074030	2.5 x 60°	55	75	140	18	3.87

**WAK-A****Morsetti teneri con dentatura "C" per mandrini AP-RC e NT-RC**

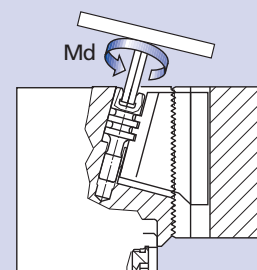
Mandrino Ø	Cod.	B mm	H mm	L mm	N mm	D mm	I mm	Massa kg/each
170	18041730	30	37	80	10	30	12.70	0.52
215	18042130	35	44	100	10	35	12.70	0.97
260	18042630	45	57	120	12	42	19.03	2.02
315	18043130	45	57	140	14	50	19.03	2.30
400	18044030	55	70	165	18	60	19.03	4.20

## Campi di presa con morsetti duri standard per i mandrini AP-RD e NT-RD



Mandrino Ø	Cod.	A1 mm	A2 mm	A3 mm	A4 mm	J1 mm	J2 mm	J3 mm
170	18081736	15-75	-	55-115	105-155	65-120	110-170	145-205
215	18082136	20-95	-	65-145	140-200	75-150	140-215	185-260
260	18082636	20-105	-	95-175	170-245	80-160	150-235	220-305
315	18083136	35-130	-	105-205	190-290	110-195	190-280	265-350
400	18084036	45-170	-	145-275	245-370	135-255	230-350	325-450

## Chiavi di servizio



- Chiavi di ricambio standard (in dotazione)
- Chiave dinamometrica per l'applicazione della corretta coppia di serraggio al mandrino a ricambio rapido (non in dotazione)

Mandrino Ø	Esagono mm	Coppia di serraggio Md Nm	Chiave di ricambio Cod.
170	6	23	51500812
215	8	45	51500816
260	10	70	51500820
315	12	110	51500822
400	14	200	51500824