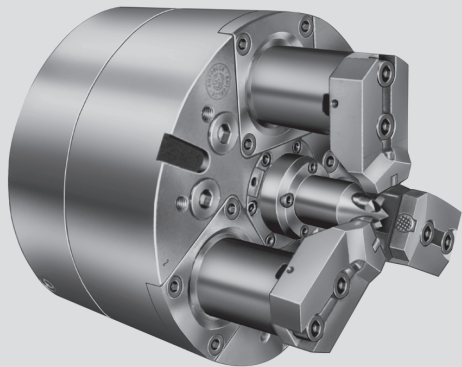


- serraggio autocompensante
- trascinatore frontale con punta fissa o mobile
- proofline® = mandrini ermetici - bassa manutenzione



linea proofline®
ermetico-bassa manutenzione

Applicazioni

- Lavorazione completa di alberi in una sola operazione
- La tornitura di sgrossatura avviene con i morsetti in presa autocompensante
- La tornitura di finitura dell'intero profilo esterno avviene tramite trascinatore frontale con griffe in posizione arretrata

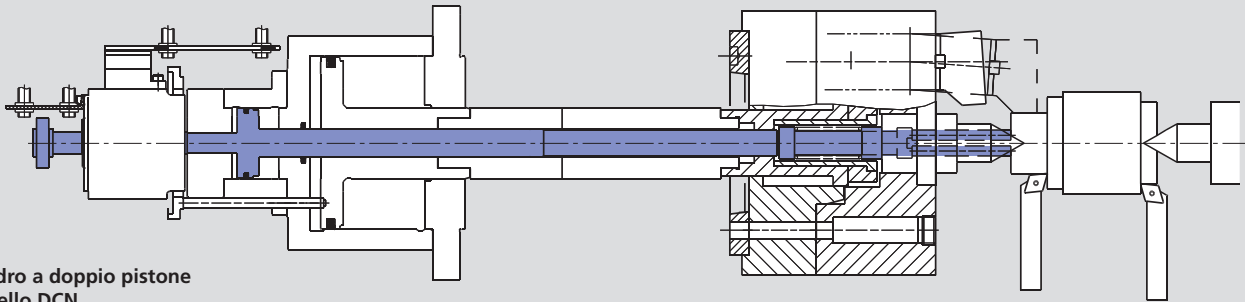
Caratteristiche tecniche

- Griffe retrattili
- Serraggio autocompensante delle griffe
- Trascinatore frontale regolabile tramite chiavette di registrazione
- Punta fissa o punta mobile
- La finitura solo con trascinatore garantisce la massima precisione
- Particolari interni cementati e temprati
- Lubrificazione a grasso continua
- **proofline®** = mandrini ermetici - bassa manutenzione

Dotazione standard

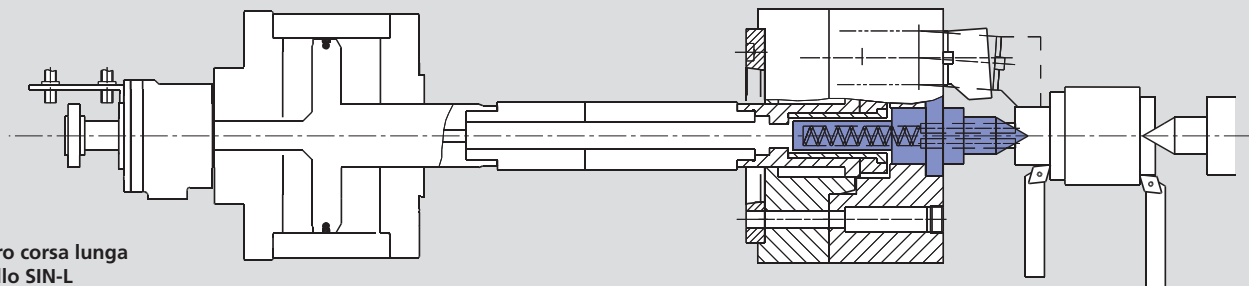
Mandrini per alberi senza trascinatore
con viti di fissaggio

Riferimento assiale: foro di centro dell'albero in lavorazione = trascinatore frontale a punta fissa
Comando tramite cilindro a doppio pistone, modello DCN



Cilindro a doppio pistone
Modello DCN

Riferimento assiale: facciata del pezzo = trascinatore frontale con punta mobile
Comando tramite cilindro a corsa lunga, modello SIN-L



Cilindro corsa lunga
Modello SIN-L

Dati tecnici

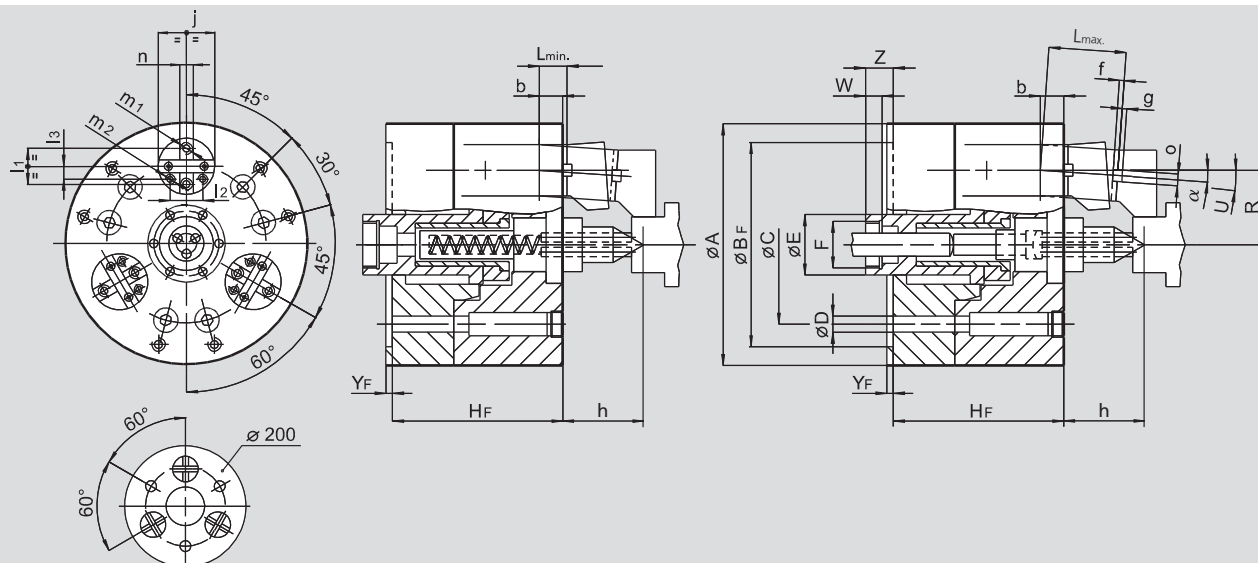
Modello SMW-AUTOBLOK		GSA 200	GSA 260	GSA 320	GSA 480
Numero di griffe		3	3	3	3
Corsa angolare delle griffe U°	ang.	5°	5°	5°	5°
Corsa radiale per griffa alla distanza h	mm	9	10	11.5	15
Compensazione alla distanza h	mm	±0.8	±1	±1	±4.5
Corsa del manicotto (totale)	mm	57.5	66.5	77.6	103,9
Forza di trazione massima	kN	40	60	80	200
Forza di serraggio massima alla distanza h	kN	40	65	100	240
Velocità massima	giri/min.	4500	4000	3200	1600
Massa (senza morsetti)	kg	30	55	100	420
Momento d'inerzia	kg·m ²	0.15	0.46	1.28	11
Cilindri consigliati:		DCN 125/30 70/25	DCN 125/30 70/25	DCN 125/30 87/40 DCN 170/40 95/50	ZHVD-SZ 240-40
- Riferimento assiale nel foro di centraggio					
- Riferimento assiale sulla facciata		SIN-L 125	SIN-L 150	SIN-L 150	SIN-L 250

Mandrini per alberi Ø 200 - 480 mm

GSA

- serraggio autocompensante
- trascinatore frontale con punta fissa o mobile
- proofline® = mandrini ermetici - bassa manutenzione

Mandrini per alberi
con trascinatore frontale



Con riserva di modifiche tecniche.
Per maggiori informazioni contattare l'ufficio tecnico SMW-AUTOBLOK.

Modello SMW-AUTOBLOK			GSA 200	GSA 260	GSA 320	GSA 480
	A	mm	200	260	320	480
	BF H6	mm	170	220	280	380
	C	mm	146	171.4	235	330.2
	D	mm	17	17	21	25
	E	mm	50	61	75	105
	F	mm	M38 x 1.5	M50 x 1.5	M56 x 2	M75x2
	HF	mm	160	183	215	356
	Lmin.	mm	24	25	33	55
	max.	mm	74	83	98	135
	R	mm	60	75	102.5	153
Movim. oscillante delle griffe	U	ang.	5°	5°	5°	5°
	W	mm	18	18	18	30
	YF	mm	6	6	6	18
min.	Z	mm	25	27	15.4	27
max.	Z	mm	82.5	93.5	93	131
	b	mm	24	25	32	58
	f	mm	4	5	5	7
	g	mm	3	3.5	3	6
Altezza di riferimento	h	mm	80	90	105	115
	j	mm	48	55	65	95
	l1	mm	32	35	42	66
	l2	mm	27	32	35	53
	l3	mm	12	12.5	16	25
	m1	mm	M10	M12	M16	M16
	m2	mm	M8	M10	M12	M16
	n H7	mm	12.68	12.68	12.68	19.03
	o h7	mm	12.68	12.68	12.68	19.03
	α	ang.	3.5°	3.5°	3.5°	3.5°

Flange di accoppiamento ISO-A per mandrini GSA

Tipo 1 montaggio diretto ISO-A	Tipo 2 riduzione ISO-A	Tipo 3 aumento ISO-A	GSA taglia	Naso	Tipo	Cod.	A	BF	BA	C	C1	T
			200	A5	2	24152050	-	170	82.563	104.8	146	24
			200	A6	2	24162050	-	170	106.375	133.4	146	24
			200	A8	3	24182050	210	170	139.719	171.4	146	40
			260	A6	2	24162530	-	220	106.375	133.4	171.4	24
			260	A8	1	24182500	-	220	139.719	171.4	-	19
			260	A11	3	24112510	280	220	196.869	235	171.4	45
			320	A8	2	24183500	-	280	139.719	171.4	235	30
			320	A11	1	24113500	-	280	196.869	235	-	21
			480	A11	2	24115000	-	380	196.869	235	330.2	40
			480	A15	1	24125000	-	380	285.775	330.2	-	23

