

# IEP-D

Equalizzatore 2+2+2  
Dentatura MODULO 2

## Mandrini equalizzatori a 6 griffe 2+2+2

Ø 1000 - 1600 mm

- senza passaggio barra
- con meccanismo equalizzatore bloccabile
- compensazione della forza centrifuga



### Applicazioni

- Bloccaggio di pezzi facilmente deformabili
- Bassa deformazione radiale grazie al bloccaggio 2+2+2
- Ideale per torni sia orizzontali che verticali

### Caratteristiche tecniche

- Bloccaggio su 6 punti grazie al sistema di equalizzazione 2+2+2
- Possibilità di regolare la corsa equalizzante dal massimo per OP10 o ridurla o eliminarla per OP20
- Forza di bloccaggio costante grazie alla lubrificazione costante
- Griffe base con dentatura MODULO 2 (passo 6,28 mm)
- Compensazione della forza centrifuga per alte velocità di rotazione
- **proofline®** = mandrini ermetici - bassa manutenzione

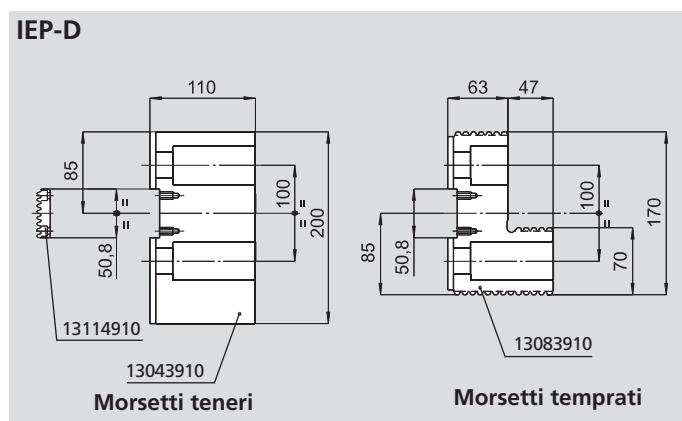
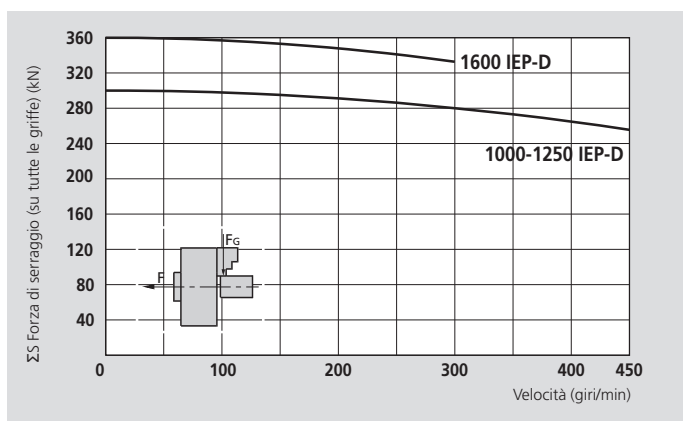
### Dotazione standard

- Mandrino con viti di fissaggio
- 1 serie di morsetti teneri
- 1 chiave di regolazione equalizzazione

### Esempio di ordine

IEP-D 1250/Z520

## Diagramma della forza di serraggio dinamica



I dati nei diagrammi si riferiscono ad autocentranti a 6 griffe, in buone condizioni di usura, pulizia e lubrificati con grasso SMW-AUTOBLOK K67 come prescritto nel manuale di uso e manutenzione.

Le forze di serraggio statiche e dinamiche sono state misurate utilizzando la serie di morsetti teneri in dotazione, non fuoriuscenti dal diametro dell'autocentrante.

⚠ **Avviso per la sicurezza/rischio di danni:**  
Utilizzando morsetti più pesanti o in posizione più esterna oppure griffe fuoriuscenti dal diametro dell'autocentrante, sarà necessario ridurre proporzionalmente la velocità e/o la forza di trazione.

## Dati tecnici

Modello SMW-AUTOBLOK		IEP-D 1000	IEP-D 1250	IEP-D 1600
Numero di griffe		2+2+2	2+2+2	2+2+2
Corsa per griffa	mm	20	20	25
Compensazione per griffa	mm	±5	±5	±5
Corsa del manicotto	mm	40	40	50
Forza di trazione massima*	kN	200	200	240
Forza di serraggio massima*	kN	300	300	360
Velocità massima	giri/min.	450	400	280
Massa (senza morsetti)	kg	1100	1550	2400
Momento d'inerzia	kg·m <sup>2</sup>	127	273	640
Morsetti duri (pezzo)	Cod.	13083910	13083910	13083910
Morsetti teneri (pezzo)	Cod.	13043910	13043910	13043910
Cilindri consigliati	Mod.	SIN-S 200-250	SIN-S 200-250	SIN-S 200-250

\* per prese interne ridurre la massima forza di serraggio del 30%.



SMW-AUTOBLOK  
259

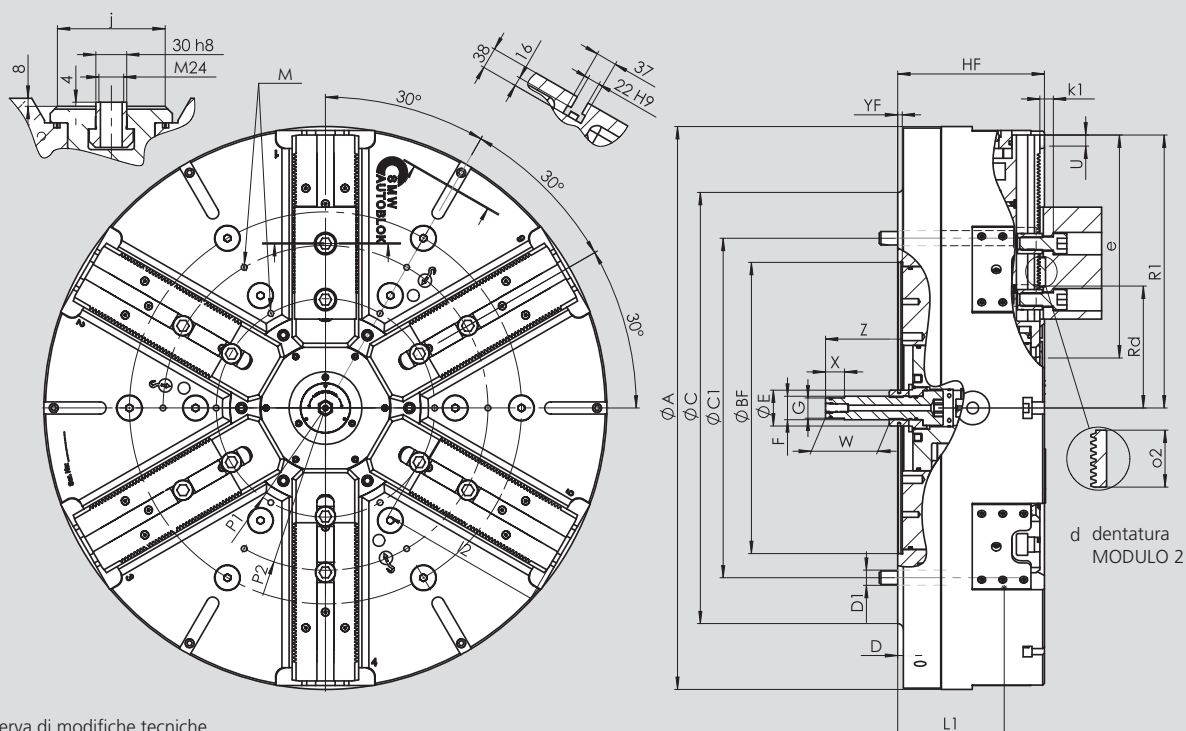
# Mandrini equalizzatori a 6 griffe 2+2+2

Ø 1000 - 1600 mm

- senza passaggio barra
- con meccanismo equalizzatore bloccabile
- Compensazione della forza centrifuga

## IEP-D

Equalizzatore 2+2+2  
Dentatura MODULO 2



Con riserva di modifiche tecniche.  
Per maggiori informazioni contattare l'ufficio tecnico SMW-AUTOBLOK.

4

Modello SMW-AUTOBLOK		IEP-D 1000		IEP-D 1250		IEP-D 1600	
	<b>A</b>	mm	1005	1250	1600		
	<b>Bf H6</b>	mm	520	520	720		
	<b>C</b>	mm	700	900	1225		
	<b>C1</b>	mm	700	700	1110		
	<b>D</b>	mm	10	10	58		
	<b>D1</b>	mm	27	27	27		
	<b>E</b>	mm	64	64	64		
	<b>F</b>	mm	M42 x 3	M42 x 3	M42 x 3		
	<b>G H8</b>	mm	36	36	36		
	<b>HF</b>	mm	254	254	272		
	<b>M</b>	mm	M12x22	M12x22	M16x28		
	<b>L1</b>	mm	207	207	225		
Mandrino aperto	<b>R1</b>	mm	498	620.5	811		
Mandrino aperto	<b>Rd</b>	mm	228	228	288.5		
Corsa per griffa	<b>U</b>	mm	20	20	25		
	<b>W</b>	mm	114	114	114		
	<b>X</b>	mm	34	34	34		
	<b>Yf</b>	mm	8	8	8		
max./min.	<b>Z</b>	mm	156	116	156	106	
dentatura	<b>d</b>	M	Modulo 2		Modulo 2		Modulo 2
	<b>e</b>	mm	345	465	595		
	<b>j</b>	mm	105	105	131		
	<b>k1</b>	mm	24	24	24		
max./min.	<b>lz</b>	mm	295	118	417	118	531
	<b>o2</b>	mm	50.8	50.8	50.8		
	<b>P1</b>	mm	390	390	760		
	<b>P2</b>	mm	580	580	1000		