

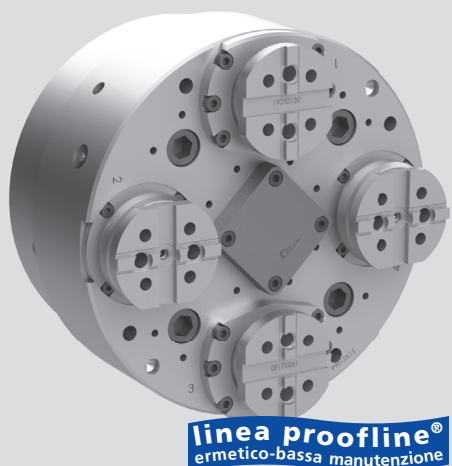
TSX-C 2+2

Autocentrante staffante
4 griffe 2+2

Mandrini autostaffanti ad alta precisione Ø 265 - 315 mm

■ azione di staffaggio attiva
■ 2+2 griffe

■ incastro a CROCE



linea proofline®
ermetico-bassa manutenzione

Applicazioni

- Serraggio autocentrante di pezzi irregolari su quattro lati anche su due livelli assiali differenti: ad esempio la lavorazione della prima operazione della scatola differenziale
- Lavorazione di pezzi dove la co-assialità tra diametri torniti e profilo quadrato/rettangolare/irregolare sul quale si blocca è molto stretta
- Centratrice dei pezzi con il doppio movimento autocentrante delle due coppie di griffe
- Attuazione solo con cilindro a doppio pistone della serie DCE
- Serraggio di pezzi richiedenti tolleranze strette di PARALLELISMO
- Massima produttività grazie agli intervalli di manutenzione prolungati
- Forza di serraggio costante e lunga durata di vita con la massima precisione garantiscono una qualità costante del processo produttivo

Caratteristiche tecniche

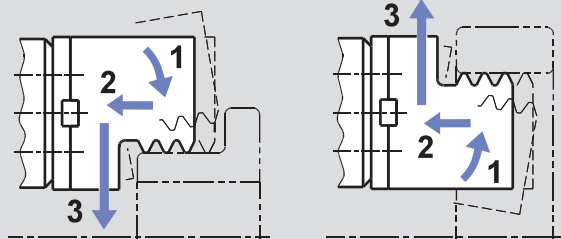
- Autocentrante 2+2 con 2 coppie di griffe a movimento indipendente, grazie al doppio manicotto interno
- Griffe 1 + 3: griffe TX molto rigide e precise
- Griffe 2 + 4: possono essere Rigide (TSXR-C) o Flottanti a seconda della applicazione
- Azione di staffaggio attiva
- Compensazione della forza centrifuga
- Griffe base con incastro a CROCE
- Opzionale: foro centrale per il passaggio aria o refrigerante
- Lubrificazione costante a grasso
- **proofline®** = mandrini ermetici - bassa manutenzione

Dotazione standard

Mandrino a 2+2 griffe e Viti di fissaggio

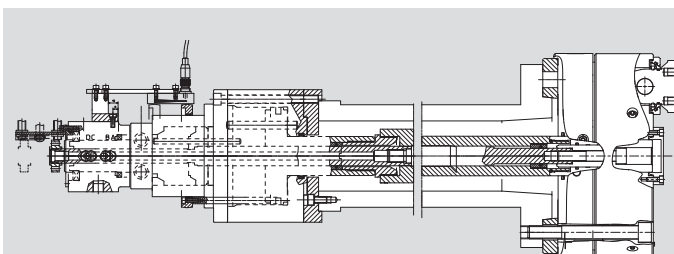
Esempio di ordine

Mandrino a 2+2 griffe TSXR-C 265

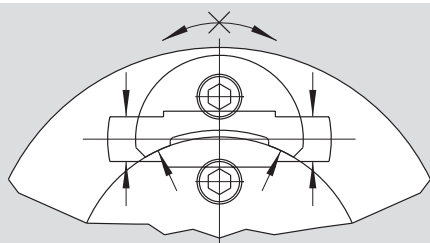


Principio di funzionamento:

- 1 centraggio - 2 staffaggio - 3 serraggio
- Per serraggio esterno e interno



- **TSX-C:** Mandrino azionato con bicilindro DCE con passaggio centrale per il controllo pneumatico presenza pezzo o refrigerante (1 sola via)



TSX-C: Alta resistenza alla torsione radiale, ideale per applicazioni di tornitura e fresatura ed a garanzia di alta precisione, durata di vita e costanza di precisione del processo

Dati tecnici

Modello SMW-AUTOBLOK		TSXR-C 265	TSXR-C 315
Numero di griffe		2+2	2+2
Corsa angolare delle griffe U° (TX)	ang.	3.3°	3.9°
Corsa radiale per griffa alla distanza h (TX)	mm	4	5.5
Corsa assiale di staffaggio (standard) (TX)	mm	16	20
Forza di trazione massima** (TX)	kN	16	26
Forza di serraggio massima alla distanza h** (TX)	kN	40	64
Corsa angolare delle griffe U1° (TS)	ang.	4.2	4.6
Corsa radiale per griffa alla distanza h1 (TS)	mm	5.1	6.6
Corsa assiale di staffaggio (standard) (TS)	mm	20	24
Forza di trazione massima** (TS)	kN	16	26
Forza di serraggio massima alla distanza h1** (TS)	kN	40	64
Corsa assiale di staffaggio (standard)	mm	0.1	0.1
Velocità massima*	giri/min.	3250	2500
Massa (senza morsetti)	kg	52	88
Momento d'inerzia	kg·m²	0.45	1.1
Cilindri consigliati	Mod.	DCE 64-64	DCE 64-64

* La velocità massima specificata è valida solo in presenza della forza di trazione massima e di griffe con peso standard.
Per operazioni di serraggio speciali i tecnici SMW-AUTOBLOK sono sempre a vostra disposizione

** Per prese interne ridurre la massima forza di serraggio del 30%.

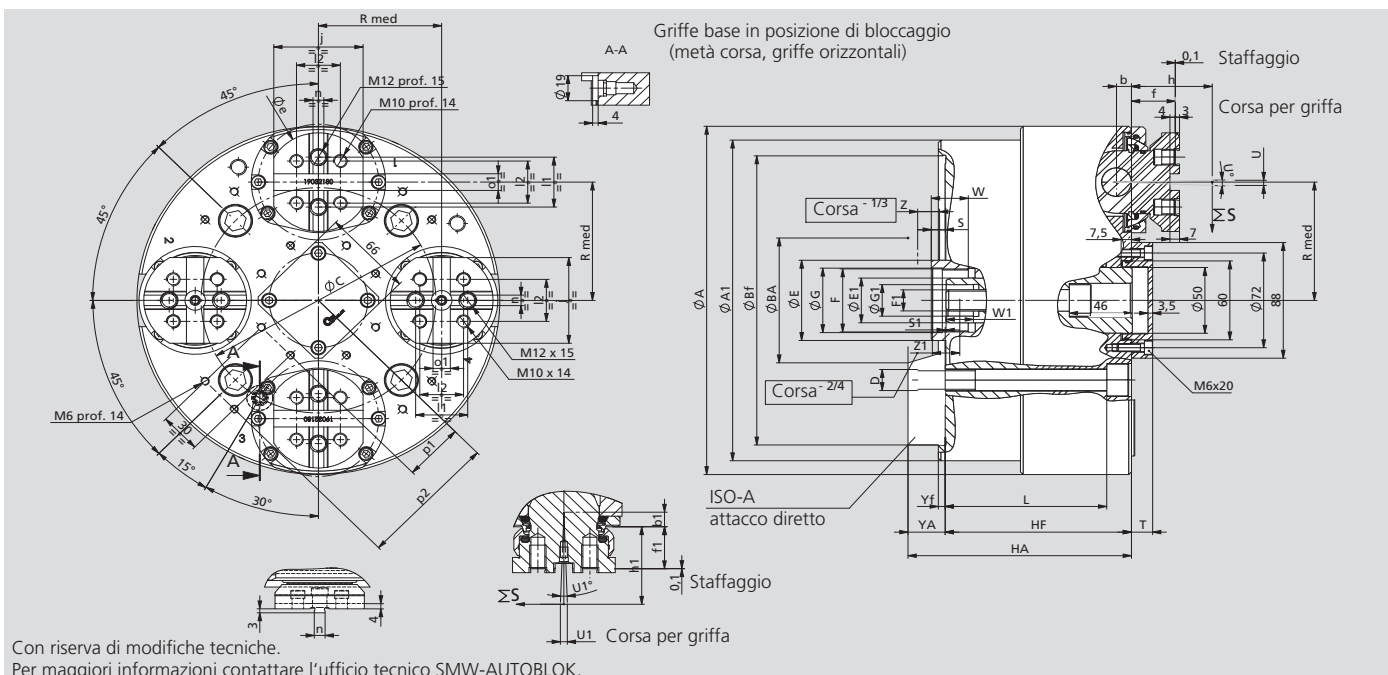
Mandrini autostaffanti ad alta precisione Ø 265 - 315 mm

- azione di staffaggio attiva
- 2+2 griffe

■ incastro a CROCE

TSX-C 2+2

Autocentrante staffante
4 griffe 2+2



4

Modello SMW-AUTOBLOK			TSXR-C 265		TSXR-C 315	
Attacco			Z220	A8	Z220	A11
	A	mm		265		315
	Bf/BA H6	mm	220	139.719	300	196.869
	C	mm		171.4		235
	D	mm		M16		M20
	E	mm		48		48
	F	mm		M48 x 1.5		M88 x 1.5
	G H8	mm		49		49
	Hf/HA	mm	136	155	147	168
	E1	mm		34		34
	F1	mm		M16		M16
	G1 H8	mm		24		24
	A1	mm		244		315
	L	mm		118		124
	Rmed	mm		90		107
A metà corsa	S	mm		10.1		12.5
A metà corsa	S1	mm		0.6		1.4
	T	mm		15.5		15.5
	U°	ang.		3.3°		3.9°
	U1°	ang.		4.2°		4.6°
Corsa radiale	U	mm		4		5.5
Corsa radiale ⁽¹⁾ h	U1	mm		5.1		6.6
	W	mm		27		27
	W1	mm		20		20
Corsa del manicotto 1	Z	mm		16		20
Corsa del manicotto 2	Z1	mm		20		24
	e	mm		75		80
	f	mm		32.1		32.1
	f1	mm		32		32
Altezza di riferimento 1	h	mm		59		69
Altezza di riferimento 2	h1	mm		59		69
	j	mm		65.2		72.2
	l1	mm		38		44.4
	l2	mm		32		36
	b	mm		10.9		12.9
	b1	mm		11		13.2
	n h8	mm		7.94		12.7
	o1 H7	mm		12.68		19.03
	Yf	mm		5		6
	p1	mm		44		44
	p2	mm		102		77
	p3	mm		-		102
	p4	mm		-		135

⁽¹⁾ Calcolata alla distanza **h** dal mandrino (dove normalmente avviene il serraggio).