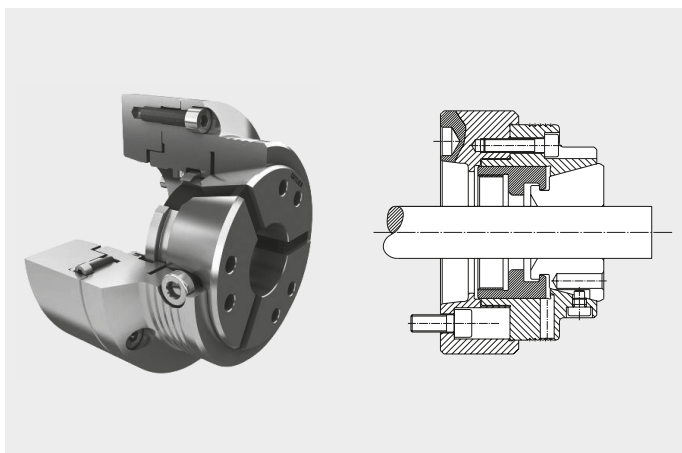


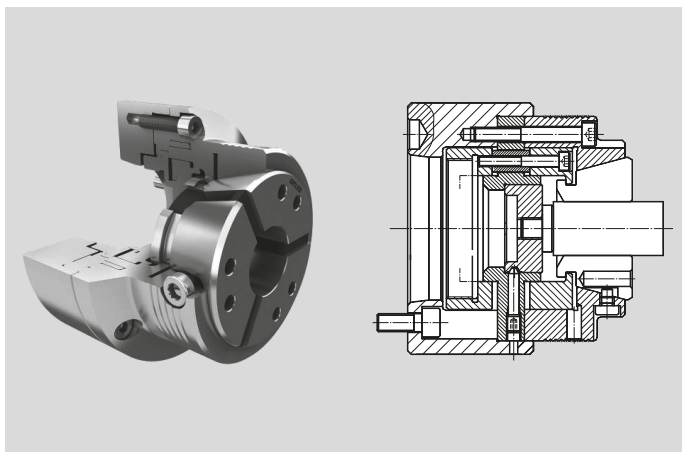
### Применение/преимущество для покупателя

- надежный зажим для прутков и валов
- быстрая смена цанг при помощи приспособления
- приспособление ручное или пневматическое
- высокая концентричность благодаря прямой установке цанг в патрон
- цанги – круглые, шестигранные, квадратные или необработанные для дальнейшей расточки
- пригоден для стационарного использования



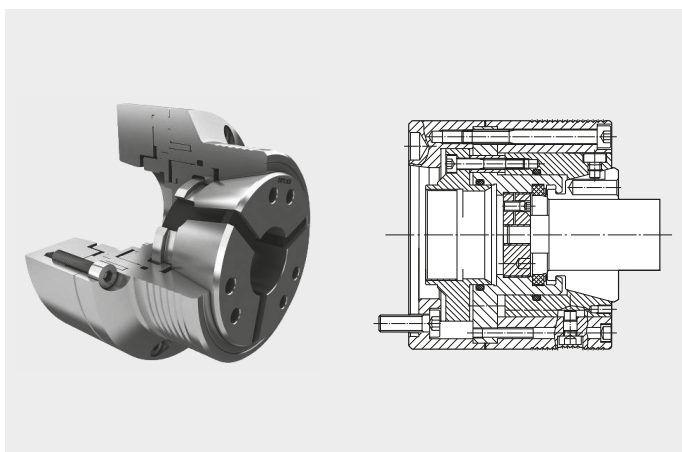
### KSZ-DZN

- надежный зажим прутков
- отсутствие толкающей силы на шпиндель станка при зажиме.
- высокая осевая и радиальная жесткость системой тягового привода
- параллельный зажим цанг
- гибкое использование благодаря большому набору цанг



### KSZ-AZN

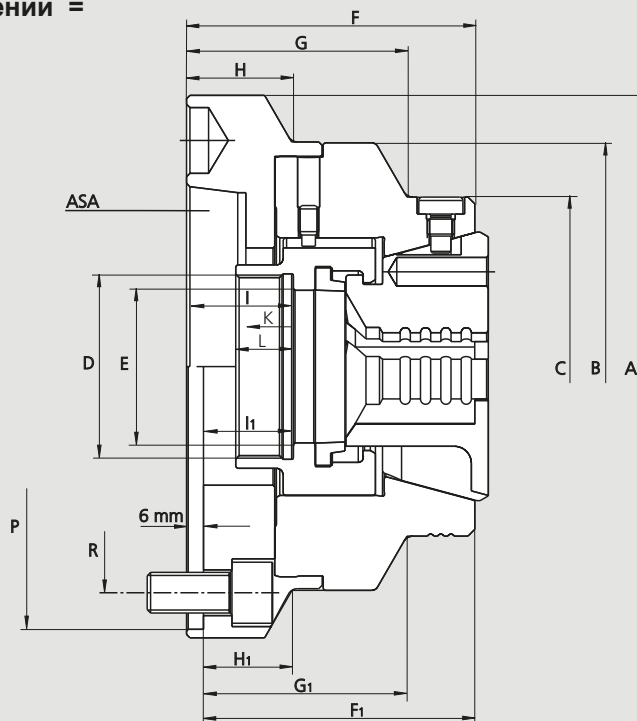
- жесткий осевой упор для валов
- высокая точность осевой установки валов благодаря прижиму к упору
- образование проходного отверстия при быстром удалении осевого упора
- специальный упор – по требованию



### KSZ-NZN

- идеально подходит для станков с двумя шпинделями.
- цанга в неподвижном осевом положении = нет осевых перемещений и осевых нагрузок при зажиме.
- жесткий осевой упор для валов
- образование проходного отверстия при быстром удалении осевого упора
- специальный упор – по требованию

патрон в открытом положении =  
положение справа

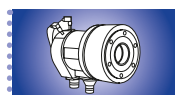


возможны изменения  
для дополнительной информации запрашивайте чертеж

SMW-AUTOBLOK тип	KSZ-DZN 42			KSZ-DZN 65				
тип крепления	Z140	A5	A6	Z140	Z170	A5	A6	A8
ид. No.	205073	201338	201339	205072	205074	201341	201342	201343
<b>A</b>	150	132	160	157	180	157	157	202
<b>B</b>	132	-	132	-	157	-	-	157
<b>C</b>	100	100	100	122	122	122	122	122
<b>D</b>	M54 x 1.5	M54 x 1.5	M54 x 1.5	M78 x 1.5	M78 x 1.5	M78 x 1.5	M78 x 1.5	M78 x 1.5
<b>E</b>	45	45	45	68	68	68	68	68
<b>F</b>	-	90	90	-	-	100	98	102
<b>F1</b>	75	-	-	100	98	-	-	-
<b>G</b>	-	70	70	-	-	70	68	72
<b>G1</b>	55	-	-	70	68	-	-	-
<b>H</b>	-	-	36	-	-	-	-	-
<b>H1</b>	15	-	-	-	13	-	-	-
<b>I</b>	-	39	39	-	-	41.5	39.5	43.5
<b>I1</b>	24	-	-	41.5	39.5	-	-	-
осевой ход	<b>K</b>	5	5	4.5	4.5	4.5	4.5	4.5
	<b>L</b>	17	17	17.5	17.5	17.5	17.5	17.5
	<b>P H6</b>	140	-	140	170	-	-	-
	<b>R</b>	104.8 / M10 3x120°	133.4 / M12 4x90°	104.8 / M10 3x120°	133.4 / M12 6x60°	104.8 / M10 4x90°	133.4 / M12 4x90°	171.4 / M16 4x90°
доп. частота вращения	об/мин	7000	7000	7000	6000	6000	6000	6000
макс. приводное усилие	дН	3500	3500	3500	4500	4500	4500	4500
макс. усилие зажима	дН	8000	8000	8000	10500	10500	10500	10500
вес без цанг	кг	5.2	5.8	6.7	8.6	8.8	8.4	9.8
приводной цилиндр	Тип	VNK-T2 102-46			VNK-T2 150-67			
частота вращения	об/мин	8000			5500			

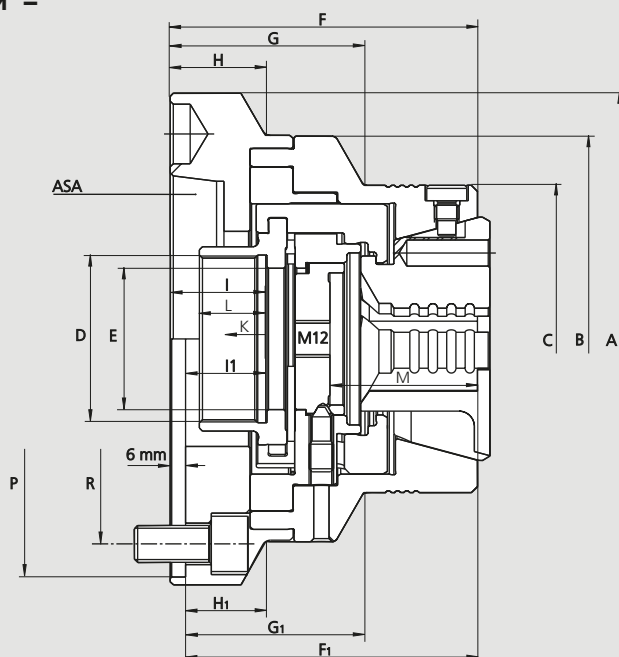
**Приспособление для смены цанг**

размер приспособление	KSZ-DZN 42	KSZ-DZN 65
	ручное	196842
пневматическое	192151	192153



цанговые патроны с тяговым приводом

патрон в открытом положении =  
положение справа



возможны изменения  
для дополнительной информации запрашивайте чертеж

SMW-AUTOBLOK тип		KSZ-AZN 42			KSZ-AZN 65				
тип крепления		Z140	A5	A6	Z140	Z170	A5	A6	A8
ид. No.		205066	201346	201347	205075	205076	201349	201350	201351
A		150	132	160	157	180	157	157	202
B		132	-	132	-	157	-	-	157
C		100	100	100	122	122	122	122	122
D		M54 x 1.5	M54 x 1.5	M54 x 1.5	M78 x 1.5	M78 x 1.5	M78 x 1.5	M78 x 1.5	M78 x 1.5
E		46	46	46	68	68	68	68	68
F		-	105	105	-	-	112	110	114
F1		90	-	-	112	110	-	-	-
G		-	68	68	-	-	69	67	71
G1		53	-	-	69	67	-	-	-
H		-	-	36	-	-	-	-	47
H1		15	-	-	-	13	-	-	-
I		-	39	39	-	-	41.5	39.5	43.5
I1		24	-	-	41.5	39.5	-	-	-
осевой ход		4.5	4.5	4.5	4.5	4.5	4.5	4.5	4.5
K		17	17	17	17.5	17.5	17.5	17.5	17.5
L		48	48	48	54	54	54	54	54
M		140	-	-	140	170	-	-	-
P H6		104.8 / M10		133.4 / M12	104.8 / M10	133.4 / M12	104.8 / M10	133.4 / M12	171.4 / M16
R		3x120°	4x90°	4x90°	3x120°	6x60°	4x90°	4x90°	4x90°
допустимая частота вращ.	об/мин	7000	7000	7000	6000	6000	6000	6000	6000
макс. приводное усилие	дН	3500	3500	3500	4500	4500	4500	4500	4500
макс. усилие зажима	дН	8000	8000	8000	10500	10500	10500	10500	10500
масса без цанг	кг	5.8	6.2	7.3	9.5	9.5	9.3	8.5	10.7
приводные цилиндры	Тип	VNK-T2 102-46			VNK-T2 150-67				
частота вращения	об/мин	8000			5500				

### Приспособление для смены цанг

размер приспособление	KSZ-AZN 42	KSZ-AZN 65
	ручное	196842
пневматическое	192151	192153