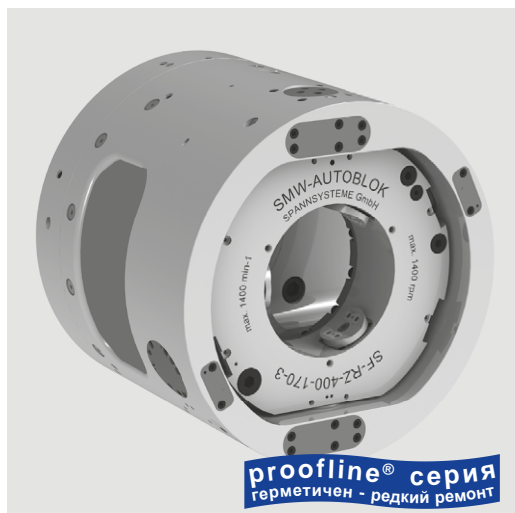


SF-RZ

Гидравлический патрон с 2-х позиционным индексным кольцом

- 3 самоцентрирующих кулачка
- большие окна для удаления стружки
- автоматизированный индексный контроль



Применение/преимущество для покупателя

- обработка муфт диам. до 5 1/2" за одну установку
- индексный поворот на 180°
- 3 самоцентрирующих кулачка для внешнего зажима
- компактная конструкция и малый вес
- стандартное крепление для легкой модернизации существующих станков

Технические характеристики

- гидравлический, автоматический патрон с индексным кольцом
- все функции контролируются через бесконтактные переключатели
- высокоточный и жесткий индексный механизм
- опция: зажимные маятниковые вставки, центральная подача СОЖ

Стандартный комплект

патрон с крепежными болтами

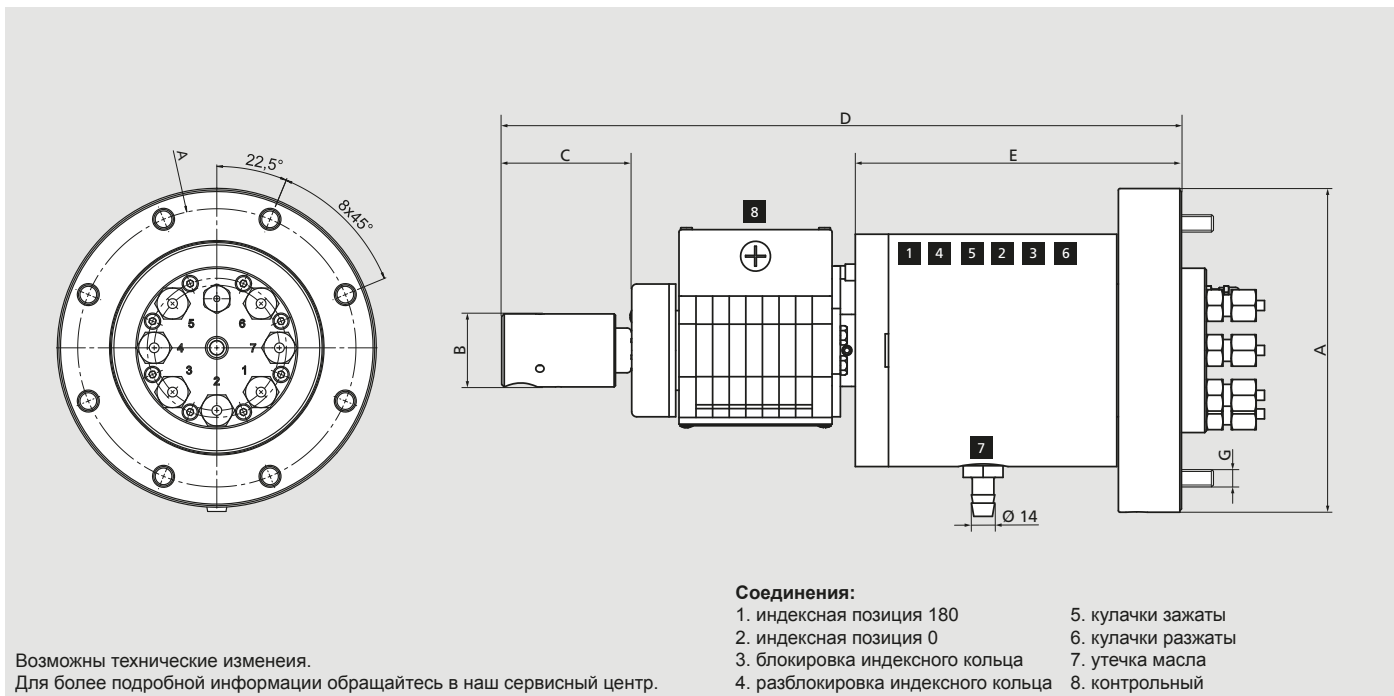
Пример заказа

SF-RZ 400

Принадлежности

распределитель масла на 7 выходов
комплект для подачи СОЖ

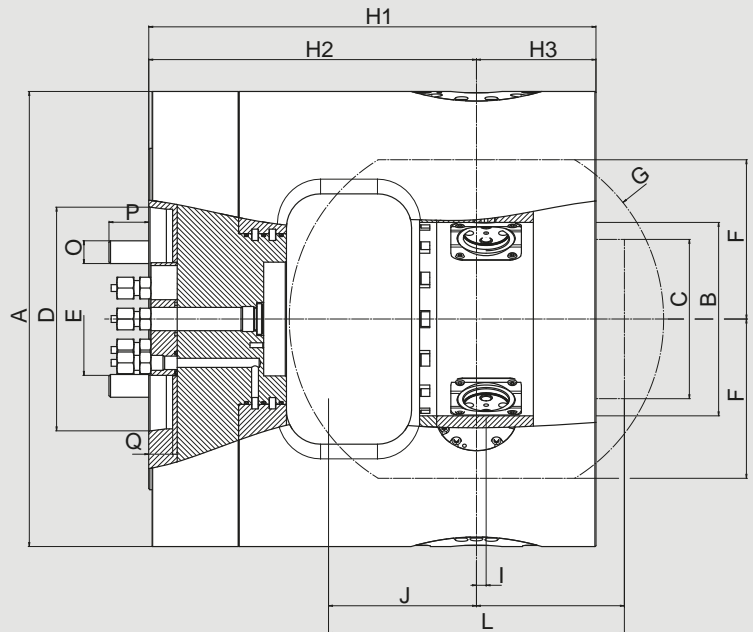
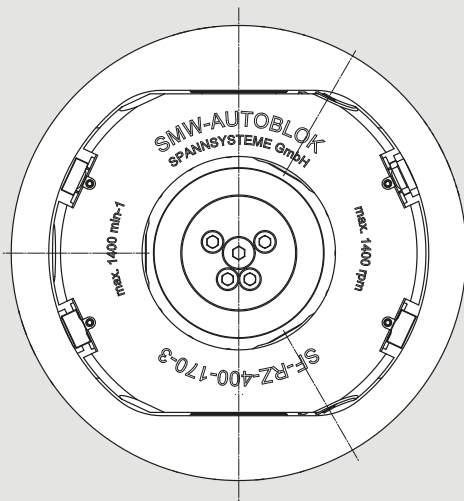
Распределитель масла на 7 выходов MDV 65



SMW-AUTOBLOK тип		MDV 65
ид. No.		045920
A	мм	195
B	мм	44
C	мм	78.3
D	мм	331.2
E	мм	196.5
F	мм	170
G	мм	8xM12
макс. частота вращения	об/мин.	1400
вес	кг	28

Для более точных позиций соединительных отверстий запрашивайте чертеж
Все отверстия (1-6) G 3/8"

основные размеры и технические данные



Возможны технические изменения.
Для более подробной информации обращайтесь в наш сервисный центр.

SMW-AUTOBLOK тип			SF-RZ 400
ид. No.			054394
внешний диаметр патрона	A	мм	400
внутренний диаметр кольца	B	мм	170
макс.внешний диа. детали	C	мм	140
крепление на шпindelь	D		A11
внешний диам. присоед. фланца	E	мм	99
высота индексного кольца	F	мм	140
траектория кольца	G	мм	329
	H1	мм	393
	H2	мм	288
индексная ось	H3	мм	105
ось кулачка к индексной оси	I	мм	8,5
	K	мм	130
макс. длина детали	L	мм	260
зажимной ход	M	мм	5,7
крепежные болты	O	мм	M20
	P	мм	35
	Q	мм	21
макс. частота вращения		об/мин.	1400
макс. давление		бар	50
макс. сила зажима		кН	120
масса		кг	225
момент инерции		кг·м ²	6