

ACS-E 3

самоцентрирующий патрон
с наклонными пальцами

Прижимные самоцентрирующие патроны с наклонными пальцами Ø 110 - 350 мм

- прижим
- механизированный привод стандартными цилиндрами
- внешний зажим



Применение/преимущество для покупателя

- для высокой точности в серийном и массовом производстве
- прижим детали к осевому упору при зажиме
- минимальная потеря усилия зажима на больших частотах вращения
- стандартные закаленные необработанные кулачки

Технические характеристики

- полностью цементированный корпус патрона
- окна в патроне для удаления стружки
- центральное отверстие для СОЖ/воздуха

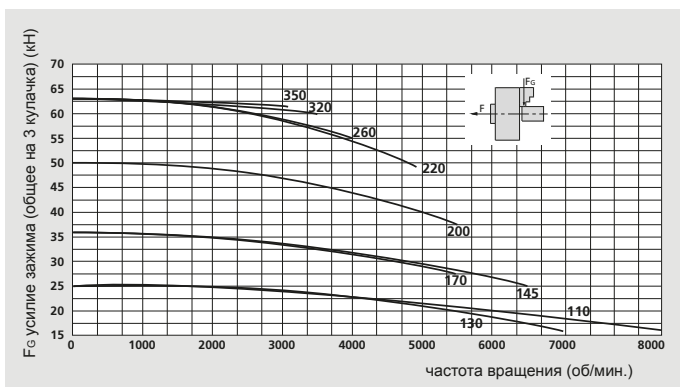
Стандартный набор

3-х кулачковый патрон
с крепежными
болтами

Пример заказа

3-х кулачковый патрон с наклонными
пальцами и центральным креплением Z170
тип ACS-E 220-3-Z170

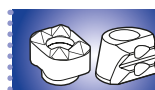
диаграмма действующего усилия зажима



для стандартных кулачков обработанных до 50 % от первоначальной массы.

Технические данные

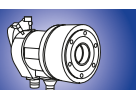
SMW-AUTOBLOK тип		ACS-E 3 110	ACS-E 3 130	ACS-E 3 145	ACS-E 3 170	ACS-E 3 200	ACS-E 3 220	ACS-E 3 260	ACS-E 3 320	ACS-E 3 350
ход кулачка	мм	2.6	2.6	2.6	2.6	2.6	3.2	4	6	6
ход поршня	мм	10	10	10	10	10	12	15	15	15
приводное усилие макс.	кН	10	10	15	15	20	25	25	35	35
усилие зажима макс.	кН	25	25	36	36	50	63	63	63	63
частота вращения макс.	об/мин	8000	7000	6500	6300	5500	4900	4300	3400	3100
масса	кг	5	12	14	17	30	35	50	75	90
момент инерции	кг·м ²	0.07	0.02	0.03	0.06	0.16	0.21	0.35	0.84	1
диапазон зажима	мин.	4	10	20	30	30	50	90	90	120
диапазон зажима	макс.	45	50	70	95	100	125	165	215	245
приводной цилиндр	тип	SIN-S 70	SIN-S 70	SIN-S 70	SIN-S 85	SIN-S 100	SIN-S 125	SIN-S 125	SIN-S 125	SIN-S 125
приводной цилиндр	тип	SIN-S 85	SIN-S 85	SIN-S 85	SIN-S 100	SIN-S 125	SIN-S 150	SIN-S 150	SIN-S 150	SIN-S 150
патрона	ид. No.	77690111	77690113	77690114	77690117	77690120	77690122	77690125	77690132	77690135
необработанных кулачков	ид. No.	69731110	69761310	69761410	69761710	69762010	69762210	69762210	69763210	69763210



SMW-AUTOBLOK
374



SMW-AUTOBLOK
368



SMW-AUTOBLOK
249

Прижимные самоцентрирующие патроны с наклонными пальцами Ø 110 - 350 мм

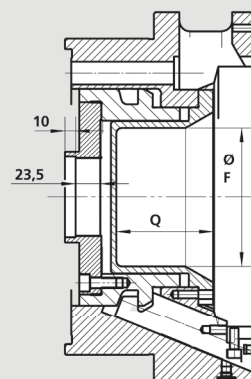
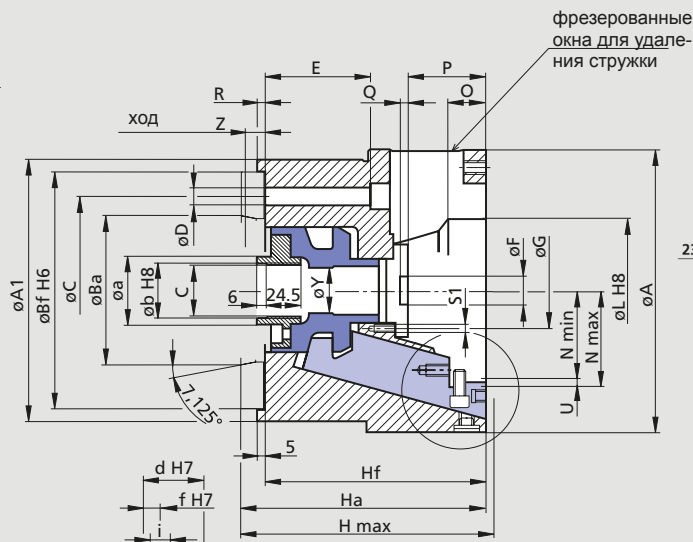
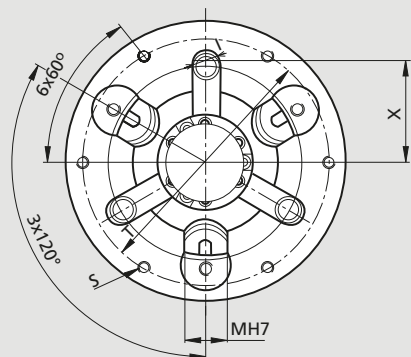
- прижим
- механизированный привод стандартными цилиндрами
- внешний зажим

ACS-E 3

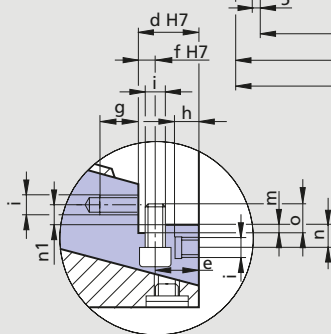
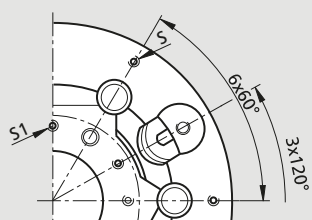
самоцентрирующий патрон с наклонными пальцами

ACS-E 110-130-145-170

ACS-E 320 - 350



ACS-E 200-220
ACS-E 260-320-350



Возможны технические изменения
Для более детальной информации запрашивайте развернутый чертеж

отверстие в патроне для 2-х компонентов.
Специальные - по требованию.

SMW-AUTOBLOK тип	ACS-E 3 110	ACS-E 3 130	ACS-E 3 145	ACS-E 3 170	ACS-E 3 200	ACS-E 3 220	ACS-E 3 260	ACS-E 3 320	ACS-E 3 350	
тип крепления	ISO-* Z90	ISO-A4 Z115	ISO-A4 Z115	ISO-A5 Z140	ISO-A6 Z170	ISO-A6 Z170	ISO-A8 Z220	ISO-A11 Z280	ISO-A11 Z280	
A/A1	мм	112/100	130/130	145/130	170/155	200/185	220/185	260/235	324/300	354/300
Ba	мм	-	63.513	63.513	82.563	106.375	106.375	139.719	196.869	196.869
Bf	мм	90	115	115	140	170	170	220	280	280
C	мм	70	82.6	82.6	104.8	133.4	133.4	171.4	235	235
D	мм	3x8.5	3x11	3x11	3x11	6x13	6x13	6x17	6x21	6x21
E	мм	48	64	64	65	75	75	91	97	97
F	мм	-	-	16	20	20	30	70	105	131
G	мм	38	-	40	65	54	68	107	154	184
H макс.	мм	-	130	130	140	179	183	198.5	200.5	200.5
Ha	мм	-	125	125	135	174	177	191	193	193
Hf	мм	95	112	112	120	157	160	172	172	172
I	мм	-	20	20	20	-	-	-	-	-
L	мм	52	55	75	98	102	126	167	217	247
M	мм	18	20	20	20	30	30	30	30	30
N мин./макс.	мм	30.2/32.8	33.7/36.3	43.7/46.3	56.2/58.8	63.7/66.3	73.4/76.6	93/97	117/123	132/138
O	мм	22.5	26.5	26.5	26.5	32	33	34	33	33
P	мм	25	30	29	29	55	50.5	40	38	38
Q	мм	-	-	5	5	7	7	65.5	91.5	91.5
R	мм	15	18	18	4.5	4.5	3.5	2	6	6
S	мм	6xM5	6xM6	6xM6	6xM6	6xM8	6xM8	6xM8	12xM8	12xM8
S1	мм	-	-	3xM5	6xM5	6xM6	6xM6	6xM6	6xM8	6xM8
T	мм	90	115	115	145	175	190	226	290	320
ход U	мм	2.6	2.6	2.6	2.6	2.6	3.2	4	6	6
ход Z	мм	10	10	10	10	10	12	15	15	15
X	мм	-	41.3	41.3	52.4	-	-	-	-	-
W	мм	4	5	5	5	5	5	5	6	6
a	мм	28	36	36	48	48	48	48	86	86
b	мм	22	29	29	39	39	39	39	76	76
c	мм	M20x1.5	M28x1.5	M28x1.5	M38x1.5	M38x1.5	M38x1.5	M38x1.5	M75x2	M75x2
d	мм	18	20	20	20	25	25	25	25	25
e	мм	13	14	14	14	18	18	18	18	18
f	мм	5	6	6	6	7	7	7	7	7
g	мм	12	12	12	12	16	16	16	16	16
h	мм	8	-	-	-	9	9	9	9	9
i	мм	M6	M6	M6	M6	M8	M8	M8	M8	M8
m	мм	3.5	3.5	3.5	3.5	3.5	3.5	3.5	3.5	3.5
n	мм	9	7.5	7.5	7.5	10	10	10	10	10
n1	мм	5	6.5	6.5	6.5	8.5	8.5	8.5	8.5	8.5
o	мм	8.5	8.5	8.5	8.5	9	9	9	9	9
y	мм	10.5	12.5	14	32	32	32	32	115	115

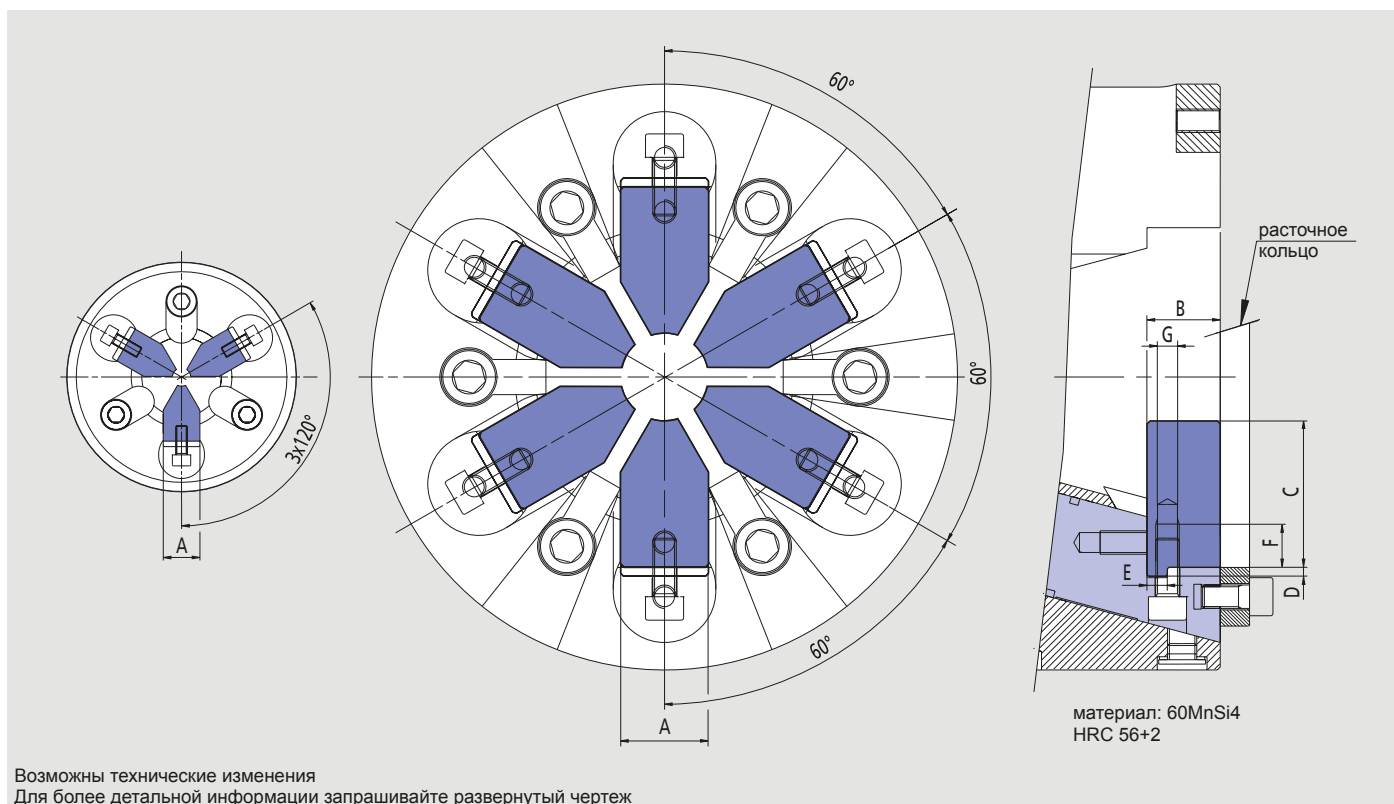
* фланец ISO-A по запросу

ACS-E

твердые необработанные кулачки для внутреннего зажима

Кулачки

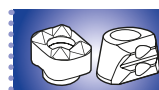
■ для 3-х и 6-ти кулачковых патронов



Технические данные

SMW-AUTOBLOK тип ACS-E	110	130	145	170	200	220	260	320	350	450	
количество кулачков	3	3	3	3	3 / 6	3 / 6	3 / 6	3 / 6	3 / 6	3 / 6	
A h6	18	20	20	20	30	30	30	30	30	30	
B	18	20	20	20	25	25	25	25	25	25	
C	29.5	30	35	40	50	50	50	75	75	75	
D	3	3	3	3	3	3	3	3	3	3	
E g6	5	6	6	6	7	7	7	7	7	7	
F	13	13	13	13	15	15	15	15	15	15	
G	M6	M6	M6	M6	M8	M8	M8	M8	M8	M8	
рек. диапазон зажима	мин.	4	10	20	30	50	90	90	120	208	
рек. диапазон зажима	макс.	45	50	70	95	100	125	165	245	335	
необр.кул. (1 компл. = 3шт.)	ид. No.	69761110	69761310	69761410	69761710	69762010*	69762210*	69762210*	69763210*	69763210*	-
расточное кольцо	ид. No.	69111110	69111310	69111410	69111710	69112040	69112240	69112540	69113240	69113540	69114540

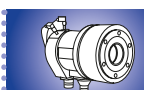
* для 6-ти кулачковых патронов используйте 2 комплекта из 3-х кулачков.



SMW-AUTOBLOK
374

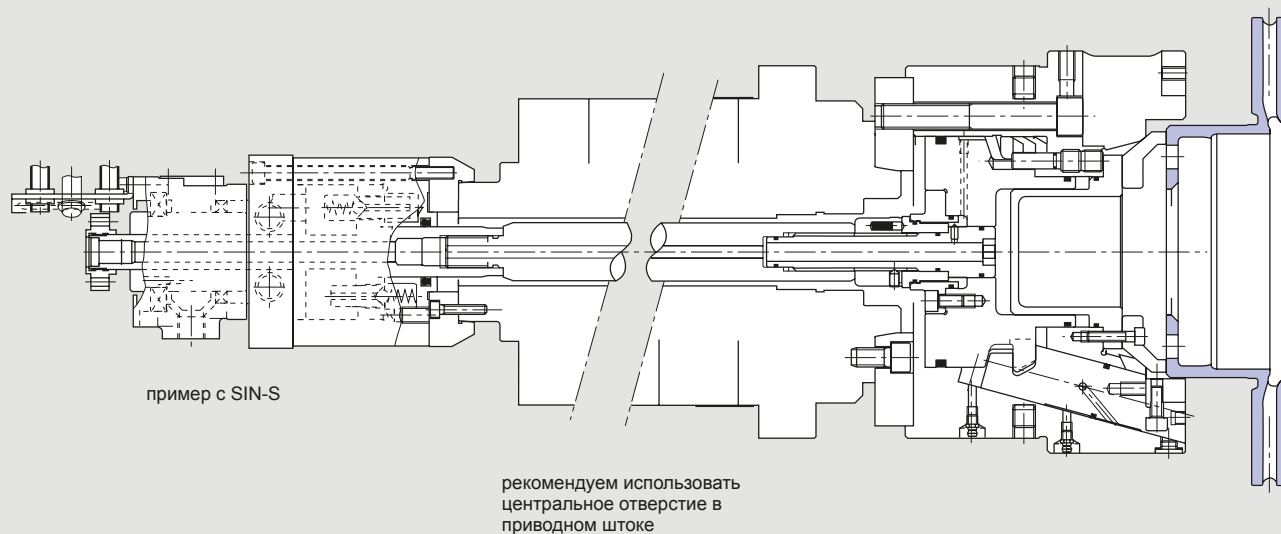


SMW-AUTOBLOK
368



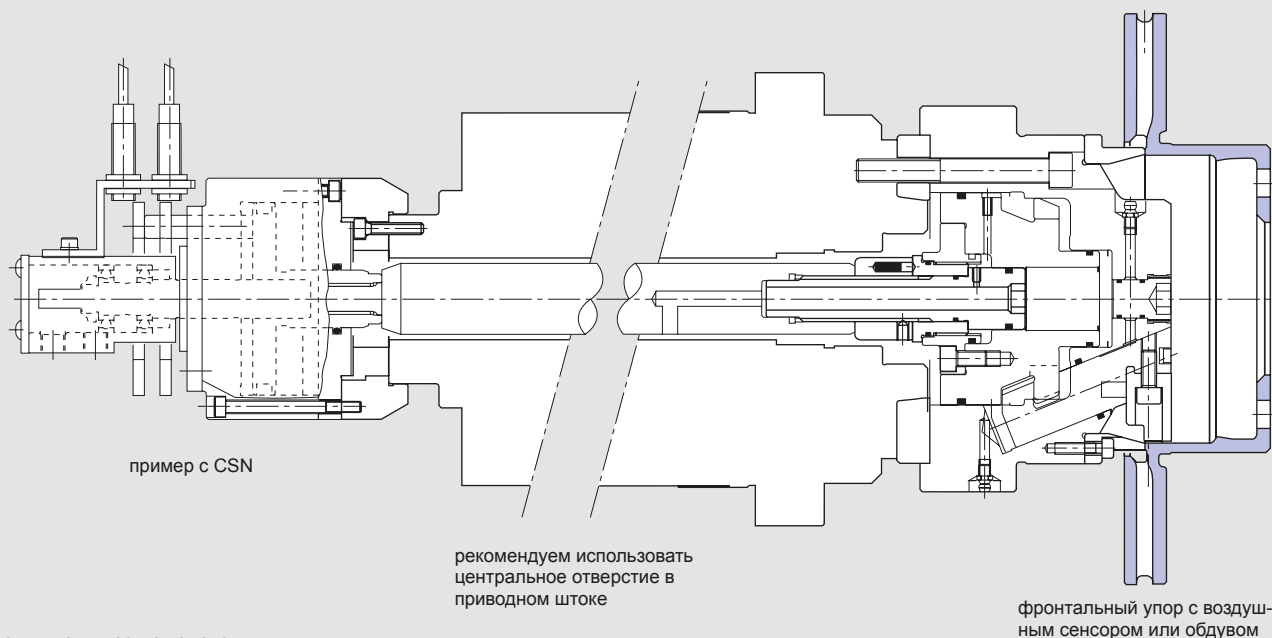
SMW-AUTOBLOK
249

ACS-E



Возможны технические изменения
Для более детальной информации запрашивайте развернутый чертеж

ACS-I



Возможны технические изменения
Для более детальной информации запрашивайте развернутый чертеж