

AN-D**AN-M****Präzisions-Kraftspannfutter Ø 125 - 400 mm**SPITZVERZÄHNUNG
ZOLLSPITZVERZÄHNUNG
METRISCH■ Ohne Durchgang
■ 2 und 3 Backen (4 Backen nur Ø 400 mm)**Anwendung/Kundennutzen**

- Für Futterteile
- Auch für Vertikalmaschinen geeignet

AN-D: Grundbacken mit SPITZVERZÄHNUNG ZOLL (1/16" x 90°/ 3/32" x 90°)**AN-M:** Grundbacken mit SPITZVERZÄHNUNG METRISCH (1.5 mm x 60°)
(Japanische Aufsatzbacken verwendbar)**Technische Merkmale**

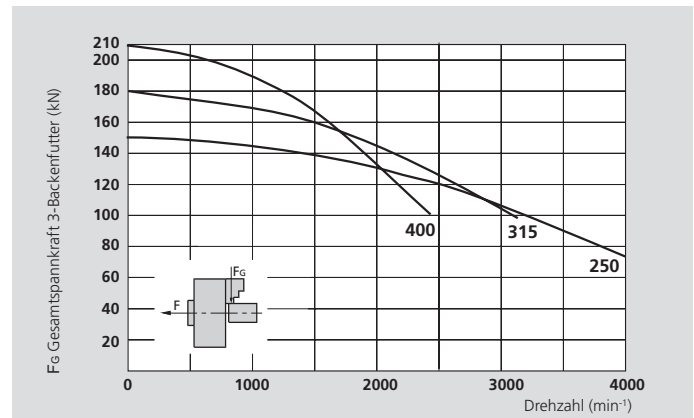
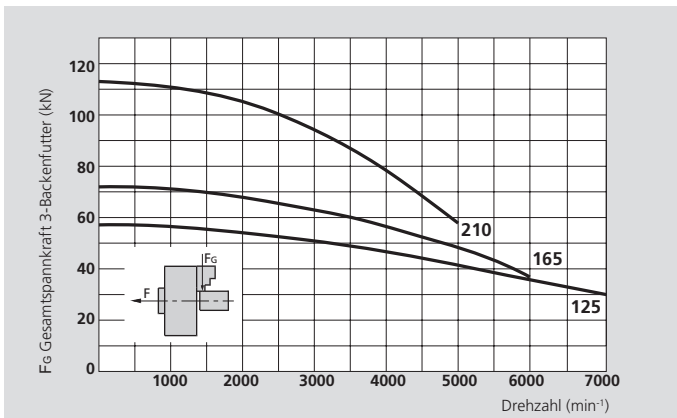
- Kraftübersetzung über Keilhaken
- Geschützt gegen Schmutz und Späne
- Futterkörper einsatzgehärtet für höchste Präzision und Lebensdauer

Lieferumfang

2-, 3- oder 4-Backenfutter
1 Satz Nutensteine mit Schrauben
1 Satz weiche Aufsatzbacken
Befestigungsschrauben

Bestellbeispiel

3-Backenfutter AN-D 210 / A6
oder
2-Backenfutter AN-M 250 / Z220

Spannkraft- / Drehzahldiagramme

Die Daten in den Diagrammen beziehen sich auf 3-Backenfutter, die nach Bedienungsanleitung frisch gewartet und mit SMW-AUTOBLOK-Fett K67 geschmiert sind. Die statischen und dynamischen Spannkräfte sind mit weichen Standard-Aufsatzbacken gemessen, die nicht radial über den Futterkörper überstehen.

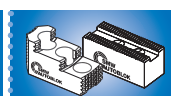
△ Sicherheitshinweis / Beschädigungsgefahr:

Bei höheren / schwereren Aufsatzbacken oder bei radial über den Futterkörper hinausstehenden Backen muss die Betätigungskraft / Drehzahl entsprechend reduziert werden.

Technische Daten

SMW-AUTOBLOK Typ		AN-D 125		AN-D 165		AN-D 210		AN-D 250		AN-D 315		AN-D 400		
		AN-M 125	AN-M 165	AN-M 210	AN-M 250	AN-M 315	AN-M 400							
Anzahl der Backen		2	3	2	3	2	3	2	3	2	3	2	3	4
Hub pro Backe	mm	3.2		3.6		4.4		5		6.3		7		
Kolbenhub	mm	15		17		21		24		30		33		
Betätigungskraft max. *	kN	14	20	17	25	25	38	33	50	40	60	50	70	70
Gesamt-Spannkraft max. *	kN	40	56	50	72	75	115	100	150	120	180	150	210	210
Drehzahl max.	min ⁻¹	7000		6000		5000		4000		3200		2400		2000
Masse (ohne Aufsatzbacken)	kg	5.5		9.5		19		32		56		84		
Massenträgheitsmoment	kg·m ²	0.011		0.032		0.105		0.26		0.69		1.6		
Betätigungszylinder (empfohlen)	Typ	SIN-S 85 / 100		SIN-S 100		SIN-S 100 / 125		SIN-S 125 / 150		SIN-S 125 / 150		SIN-S 150 / 175		
Id.-Nr. AN-D 2 Backen (Zentrierrand)		77140113		77140116		77140121		77140125		77140131		77140140		
Id.-Nr. AN-D 3 Backen (4 Ba. 77140540) (Zentr.r.)		77140313		77140316		77140321		77140325		77140331		77140340		
Id.-Nr. AN-M 2 Backen (Zentrierrand)		77140213		77141516		77141521		77141525		77140231		77140240		
Id.-Nr. AN-M 3 Backen (4 Ba. 77140640) (Zentr.r.)		77140413		77141616		77141621		77141625		77140431		77140440		

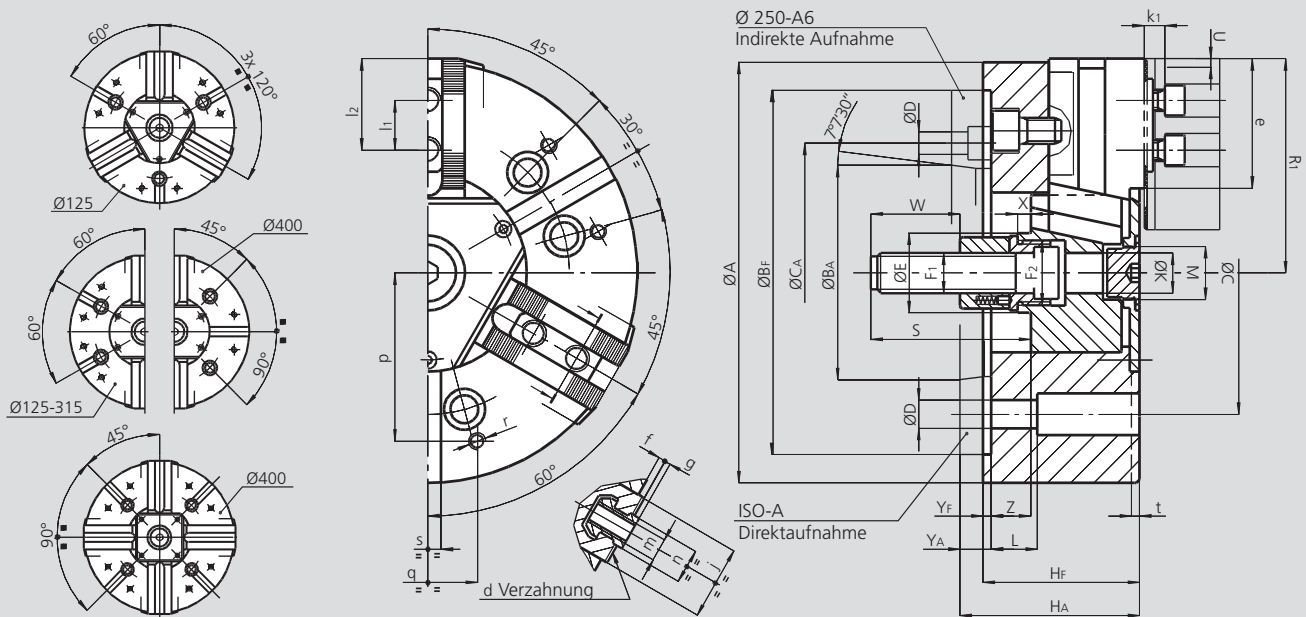
* Bei Innenspannung muss die Betätigungskraft um 30% reduziert werden.

SMW-AUTOBLOK
472SMW-AUTOBLOK
474SMW-AUTOBLOK
331

- Ohne Durchgang
- 2 und 3 Backen (4 Backen nur Ø 400 mm)

SPITZVERZÄHNUNG
ZOLL

SPITZVERZÄHNUNG
METRISCH



Technische Änderungen vorbehalten.
Für genauere Informationen steht Ihnen unser Kundenservice gerne zur Verfügung.

SMW-AUTOBLOK Typ		AN-D 125 AN-M 125		AN-D 165 AN-M 165		AN-D 210 AN-M 210		AN-D 250 AN-M 250			AN-D 315 AN-M 315		AN-D 400 AN-M 400	
Aufnahme		Z115	A4	Z140	A5	Z170	A6	Z220	A6	A8	Z220	A8	Z300	A11
	A	mm 127		mm 165		mm 210		mm 254			mm 315		mm 390	
	BF/BA H6	mm 115	63.513	mm 140	82.563	mm 170	106.375	mm 220	106.375	139.719	mm 220	139.719	mm 300	196.869
	C	mm 82.6		mm 104.8		mm 133.4		mm 171.4	-	mm 171.4	mm 171.4	-	mm 235	
	CA	mm -		mm -		mm -		mm -	mm 133.4	-	mm -	mm -	mm -	
	D	mm 11.5		mm 11.5		mm 13.5		mm 17	mm 13.5	mm 17	mm 17	-	mm 21	
	E	mm 25		mm 32		mm 41		mm 47			mm 47		mm 86	
	F1	mm M12 x 1.25		mm M16		mm M20		mm M24			mm M24		mm M24	
	F2	mm M18 x 1.5		mm M24 x 2		mm M32 x 1.5		mm M38 x 1.5			mm M38 x 1.5		mm M75 x 2	
	HF/HA	mm 59	67	mm 71	81	mm 85	97	mm 95	114	109	mm 105	119	mm 116	131
	K	mm 9		mm 17		mm 20		mm 25			mm 25		mm 65	
	L	mm 32		mm 23		mm 32		mm 28			mm 38		mm 54	
	M	mm M16 x 1.5		mm M24 x 1.5		mm M32 x 1.5		mm M32 x 1.5			mm M38 x 1.5		mm M68 x 2	
Futter geöffnet	R1	mm 64		mm 83		mm 105		mm 128			mm 158		mm 196	
	S	mm 77		mm 104		mm 97		mm 103			mm 103		mm 105	
Backenhub	U	mm 3.2		mm 3.6		mm 4.4		mm 5			mm 6.3		mm 7	
	W	mm 40		mm 52		mm 55		mm 60			mm 60		mm 60	
	X	mm 12		mm 17		mm 8		mm 8			mm 8		mm 8	
	YF/YA	mm 5	13	mm 5	15	mm 5	17	mm 5	24	19	mm 5	19	mm 6	21
Max. / min.	Z	mm 15 / 0		mm 17 / 0		mm 21 / 0		mm 24 / 0			mm 30 / 0		mm 33 / 0	
AN-D	d	Zoll 1/16" x 90°		Zoll 1/16" x 90°		Zoll 1/16" x 90°		Zoll 1/16" x 90°			Zoll 1/16" x 90°		Zoll 3/32" x 90° ⁽¹⁾	
AN-M	d	mm 1.5 x 60°		mm 1.5 x 60°		mm 1.5 x 60°		mm 1.5 x 60°			mm 1.5 x 60°		mm 1.5 x 60°	
	e	mm 37		mm 48		mm 60		mm 77			mm 99		mm 116	
	f	mm 3		mm 4		mm 3		mm 4			mm 4		mm 6	
	g	mm 2.5		mm 2.5		mm 3		mm 3.5			mm 3.5		mm 3.5	
	j	mm 26		mm 30		mm 36		mm 45			mm 45		mm 62	
	k1	mm 10		mm 10		mm 11		mm 12			mm 12		mm 14	
AN-D	l1	mm 16		mm 16.5		mm 23		mm 30			mm 30		mm 38	
AN-M	l1	mm 16		mm 20		mm 25		mm 30			mm 30		mm 38	
Max. / min.	l2	mm 30 / 23		mm 40 / 24		mm 50 / 33		mm 62 / 43			mm 84 / 43		mm 90 / 49	
AN-D	m	mm M8		mm M10		mm M12		mm M16			mm M16		mm M20	
AN-M	m	mm M8		mm M10		mm M12		mm M12			mm M16		mm M20	
AN-D	n h8	mm 12		mm 14		mm 17		mm 21			mm 21		mm 25.5	
AN-M	n h8	mm 12		mm 12		mm 14		mm 16			mm 21		mm 22	
	p	mm 52		mm 65		mm 80		mm 102			mm 120		mm 150	
	q	mm 30		mm 36		mm 45		mm 60			mm 60		mm 80	
	r	mm M6		mm M8		mm M8		mm M10			mm M10		mm M12	
	s	mm 12		mm 16		mm 16		mm 16			mm 16		mm 20	
	t	mm 4		mm 5		mm 5		mm 5			mm 5		mm 5	

⁽¹⁾ Verzahnung 1/16 x 90° auf Anfrage.