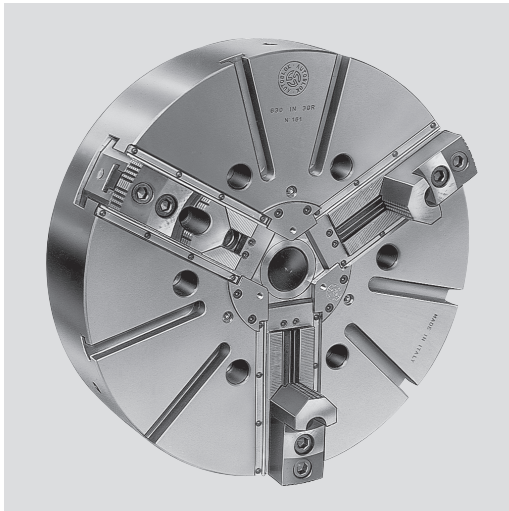


IN-D**IN-C****Präzisions-Kraftspannfutter Ø 500 - 800 mm**SPITZVERZÄHNUNG
ZOLL

KREUZVERSATZ

■ Ohne Durchgang
■ 3 und 4 Backen**Anwendung/Kundennutzen**

- Für große Futterteile
- Für Vertikalmaschinen geeignet

IN-D: Grundbacken mit SPITZVERZÄHNUNG (3/32" x 90°)**IN-C:** Grundbacken mit KREUZVERSATZ**Technische Merkmale**

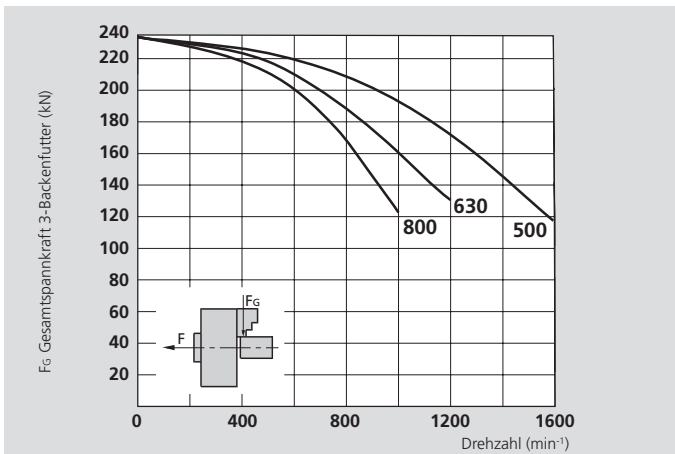
- Kraftübertragung über Keilhaken
- Abgedichtet gegen Schmutz und Späne

Lieferumfang

3- oder 4-Backenfutter
 1 Satz Nutensteine mit Schrauben
 1 Satz weiche Aufsatzbacken (nicht bei IN-C)
 Befestigungsschrauben

Bestellbeispiel

3-Backenfutter IN-D 500 / A15
 oder
 4-Backenfutter IN-C 630 / Z380

Spannkraft- / Drehzahldiagramm

Die Daten des Diagramms beziehen sich auf 3-Backenfutter, die nach Bedienungsanleitung frisch gewartet und mit SMW-AUTOBLOK-Fett K67 geschmiert sind. Die statischen und dynamischen Spannkräfte sind mit weichen Standard-Aufsatzbacken gemessen, die nicht radial über den Futterkörper überstehen.

⚠ Sicherheitshinweis / Beschädigungsgefahr:

Bei höheren / schwereren Aufsatzbacken oder bei radial über den Futterkörper hinausstehenden Backen muss die Betätigungskraft / Drehzahl entsprechend reduziert werden.

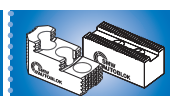
Technische Daten

SMW-AUTOBLOK Typ	IN-D 500 IN-C 500		IN-D 630 IN-C 630		IN-D 800 IN-C 800		
	3	4	3	4	3	4	
Anzahl der Backen	3	4	3	4	3	4	
Hub pro Backe	mm	8.5	8.5	10	10	10	10
Kolbenhub	mm	32	32	38	38	38	38
Betätigungskraft max. *	kN	100	100	100	100	100	100
Gesamt-Spannkraft max. *	kN	240	240	240	240	240	240
Drehzahl max.	min⁻¹	1500	1200	1100	850	900	750
Masse (ohne Aufsatzbacken)	kg	130	180	220	325	320	550
Massenträgheitsmoment	kg·m²	4.2	5.9	10.8	16	23.8	44
Betätigungszylinder (empfohlen)	Typ	SIN-S 150 / 175 / 200		SIN-S 150 / 175 / 200		SIN-S 150 / 175 / 200	
Id. Nr. IN-D (Zentrierring)		77122150	77122550	77122163	77122563	77122180	77122580
Id. Nr. IN-C (Zentrierring)		77128250	77128650	77128263	77128663	77128280	77128680

* Bei Innenspannung muss die Betätigungskraft um 30% reduziert werden.



SMW-AUTOBLOK
472



SMW-AUTOBLOK
474

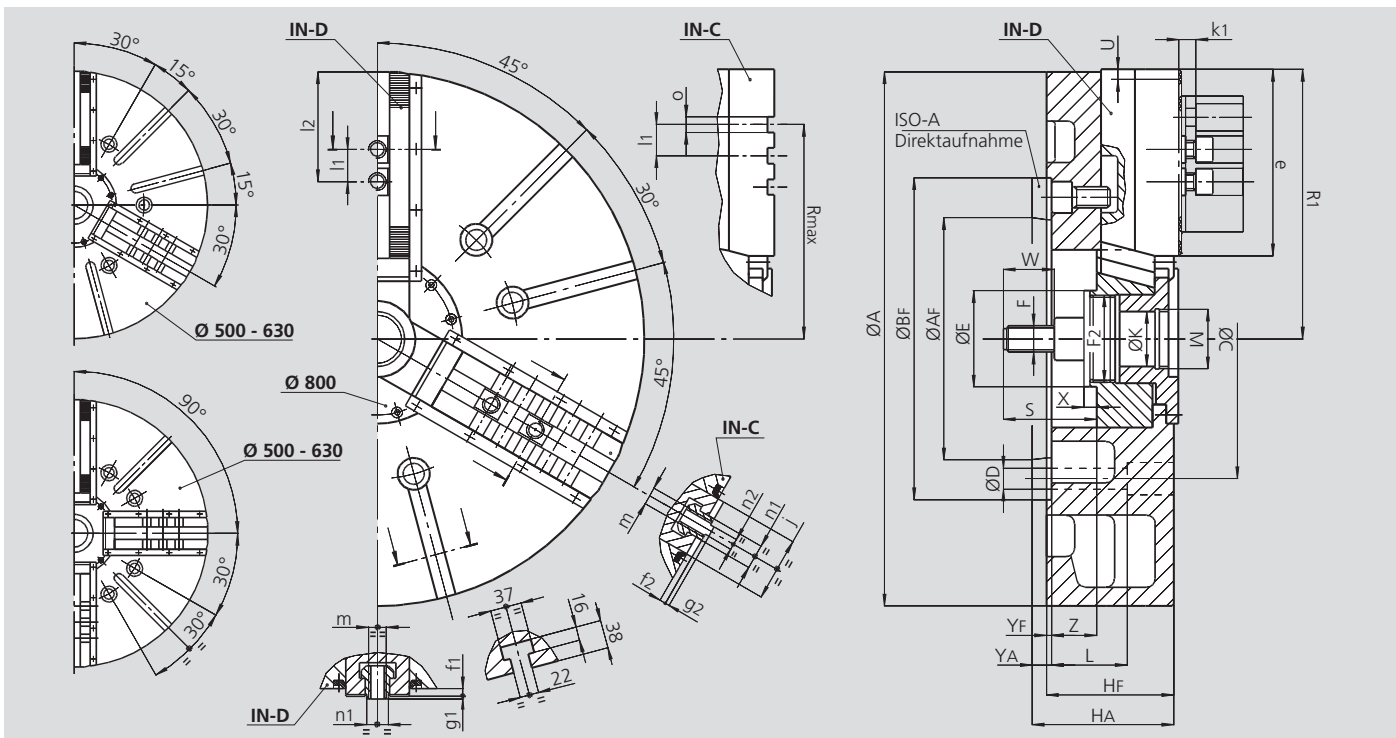


SMW-AUTOBLOK
331

- Ohne Durchgang
- 3 und 4 Backen

SPITZVERZÄHUNG
ZOLL

KREUZVERSATZ



Technische Änderungen vorbehalten
Für genauere Informationen, steht Ihnen unser Kundenservice gerne zur Verfügung.

SMW-AUTOBLOK Typ			IN-D 500 IN-C 500		IN-D 630 IN-C 630		IN-D 800 IN-C 800	
Aufnahme			Z380	A15	Z380	A15	Z380	A15
	A	mm	510		630		800	
	Bf/BAH6	mm	380	285.775	380	285.775	380	285.775
	C	mm	330.2		330.2		330.2	
	D	mm	25		25		25	
	E	mm	114		114		114	
	F	mm	M30		M30		M30	
	F2	mm	M102 x 2		M102 x 2		M102 x 2	
	Hf/HA	mm	130	147	150	167	150	167
	K	mm	65		65		65	
	L	mm	89		89		89	
	M	mm	M68 x 2		M68 x 2		M68 x 2	
Futter geöffnet	R1	mm	263		318		405	
	Rmax	mm	209.5		247.5		349	
	S	mm	110		110		110	
Backenhub	U	mm	8.5		10		10	
	W	mm	60		60		60	
	X	mm	15		15		15	
	Yf/YA	mm	6	23	6	23	6	23
Max. / min.	Z	mm	33 / 1		53 / 15		53 / 15	
	e	mm	165		220		307	
	f1	mm	9		9		9	
	f2	mm	8		8		8	
	g1	mm	4		4		4	
	g2	mm	3		3		3	
	j	mm	75		75		75	
	k1	mm	16		16		16	
	l1	mm	38.1		38.1		38.1	
Max. / min.	l2	mm	135 / 48		190 / 48		277 / 48	
	m	mm	M20		M20		M20	
	n1 h8	mm	25.5		25.5		25.5	
	n2 h8	mm	12.7		12.7		12.7	
	o H7	mm	19.03		19.03		19.03	