

NT-C

KREUZVERSATZ

Hochpräzises Kraftspannfutter Ø 170 - 400 mm

- Fliehkraftausgleich
- Ohne Durchgang
- 3 Backen
- proofline® Futter = abgedichtet - wartungsarm



Anwendung/Kundennutzen

- Für große Produktionsstückzahlen von Futterteilen
- Sicheres Spannen durch Fliehkraftausgleich, auch von deformationsempfindlichen Teilen bei höchsten Drehzahlen
- Abgedichtetes Futter, wartungsarm, speziell geeignet zur Trockenbearbeitung von Guss- und Schmiedeteilen oder bei Einsatz von Hochdruckkühlmittel

NT-C: Grundbacken mit KREUZVERSATZ (American Standard)

Technische Merkmale

- Fliehkraftausgleich mittels Gegengewicht
- Konstante Spannkraft durch Dauerfettschmierung
- Durchgangsbohrung für Medienzufuhr
- Futterkörper und Innenteile einsatzgehärtet
- **proofline® Futter** = abgedichtet - wartungsarm

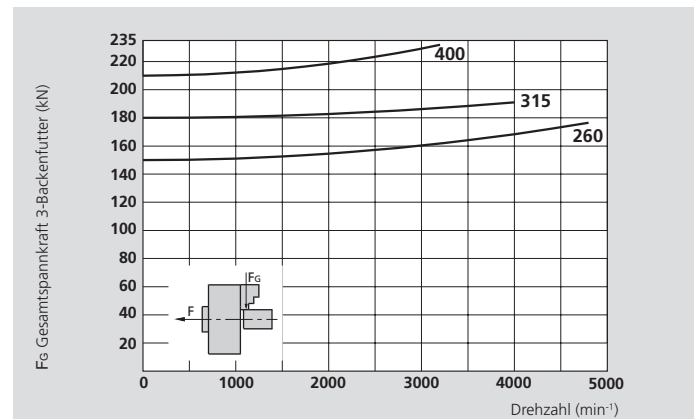
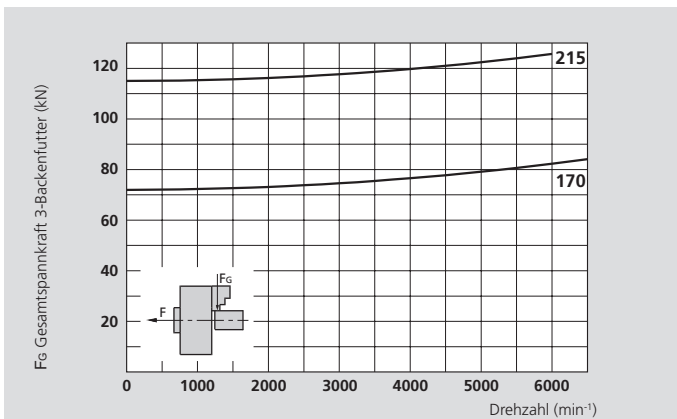
Lieferumfang

3-Backenfutter
Befestigungsschrauben

Bestellbeispiel

3-Backenfutter NT-C 215 / A6

Spannkraft- / Drehzahldiagramme



Die Daten in den Diagrammen beziehen sich auf 3-Backenfutter, die nach Bedienungsanleitung frisch gewartet und mit SMW-AUTOBLOK-Fett K67 geschmiert sind. Die statischen und dynamischen Spannkraften sind mit weichen Standard-Aufsatzbacken gemessen, die nicht radial über den Futterkörper überstehen.

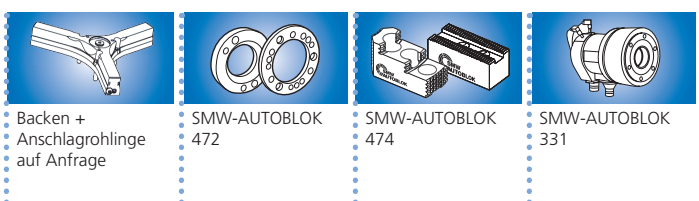
⚠ Sicherheitshinweis / Beschädigungsgefahr:

Bei höheren / schwereren Aufsatzbacken oder bei radial über den Futterkörper hinausstehenden Backen muss die Betätigungskraft / Drehzahl entsprechend reduziert werden.

Technische Daten

SMW-AUTOBLOK Typ		NT-C 170	NT-C 215	NT-C 260	NT-C 315	NT-C 400
Anzahl der Backen		3	3	3	3	3
Hub pro Backe	mm	3.6	4.6	5	6.3	7
Kolbenhub	mm	17	22	24	30	33
Betätigungskraft max. *	kN	30	42	55	65	75
Gesamt-Spannkraft max. *	kN	72	112	150	180	210
Drehzahl max.	min^{-1}	6500	6000	4800	4000	3200
Masse (ohne Aufsatzbacken)	kg	13	25	40	68	112
Massenträgheitsmoment	$\text{kg} \cdot \text{m}^2$	0.048	0.146	0.34	0.84	2.15
Betätigungszylinder (empfohlen)	Typ	SIN-S 100	SIN-S 100 / 125	SIN-S 125 / 150	SIN-S 125 / 150	SIN-S 150 / 175
Id.-Nr. NT-C (Zentrierring)		77187417	77187421	77187426	77187431	77187440

* Bei Innenspannung muss die Betätigungskraft um 30% reduziert werden.



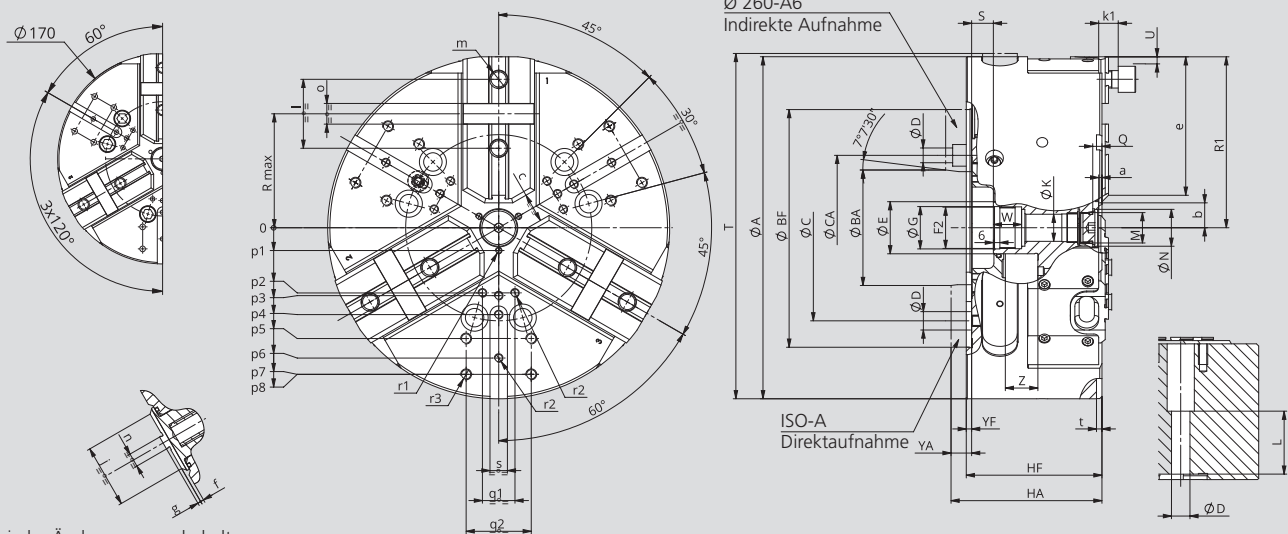
Präzisions-Kraftspannfutter Ø 170 - 400 mm

- Fliehkraftausgleich
- Ohne Durchgang
- 3 Backen
- proofline® Futter = abgedichtet - wartungsarm

NT-C

KREUZVERSATZ

1



Technische Änderungen vorbehalten.
Für genauere Informationen steht Ihnen unser Kundenservice gerne zur Verfügung.

SMW-AUTOBLOK Typ			NT-C 170		NT-C 215		NT-C 260			NT-C 315		NT-C 400	
Aufnahme			Z140	A5	Z170	A6	Z220	A6	A8	Z220	A8	Z300	A11
	A	mm	172		216		262			315		390	
	Bf/BA H6	mm	140	82.563	170	106.375	220	106.375	139.719	220	139.719	300	196.869
	C	mm	104.8		133.4		171.4	-	171.4	171.4		-	235
	CA	mm	-	-	-	-	-	133.4	-	-	-	-	-
	D	mm	11.5		13.5		17	13.5	17	17		21	
	E	mm	32		42		48			48		75	
	F2	mm	M24 x 2		M32 x 1.5		M38 x 1.5			M38 x 1.5		M60 x 1.5	
	G H8	mm	25		33		39			39		61	
	Hf/HA	mm	92	102	104	116	118	137	132	125	139	149	164
	K	mm	18.5		20		25			25		48	
	L	mm	43		52		58			58		74	
	M	mm	M10 x 1		M22 x 1.5		M28 x 1.5			M28 x 1.5		M52 x 1.5	
	N H9	mm	15		24		34			34		60	
	Q	mm	4.5		5.5		5.5			5.5		9	
Max.	R	mm	56		72		88			105		133.5	
Futter geöffnet	R1	mm	86.5		108		131			157.5		195	
Max. / min.	S	mm	20 / 3		19 / -3		22 / -2			20 / -10		33 / 0	
Futter geschlossen	T	mm	175		220		-			-		-	
Backenhub	U	mm	3.6		4.6		5			6.3		7	
	W	mm	22		26		26			26		38	
	Yf/YA	mm	5	15	5	17	5	24	19	5	19	6	21
Max. / min.	Z	mm	17 / 0		22 / 0		24 / 0			30 / 0		33 / 0	
	a	mm	3		3		3			3		3	
Min.	b	mm	8.5		12		14			16.5		31	
Min.	c	mm	9		13		14			16		38	
	e	mm	70		87		107			129		150	
	f	mm	3		3		3			3		6	
	g	mm	3		3		3			3		3	
	j	mm	34		46		48			58		63	
	k1	mm	10		11		12			12		14	
	l	mm	38		44.4		54			63.5		76.2	
	m	mm	M10		M12		M16			M16		M20	
	n	mm	7.94		7.94		12.7			12.7		12.7	
	o	mm	12.68		12.68		19.03			19.03		19.03	
	p1	mm	16		16		21			21		37.5	
	p2	mm	-		-		-			60		80	
	p3	mm	38		49		55			62.5		83	
	p4	mm	-		80		70			80		110	
	p5	mm	65		80		102			102		140	
	p6	mm	70		-		102			120		155	
	p7	mm	-		-		-			135		170	
	p8	mm	-		-		-			-		170	
	q1	mm	-		-		-			30		36	
	q2	mm	36		45		60			60		80	
	r1	mm	M5 / 7		M5 / 8		M6 / 10			M6 / 10		M6 / 12	
	r2	mm	M6 / 14		M8 / 17		M8 / 17			M8 / 17		M10 / 19	
	r3	mm	M8 / 17		M8 / 17		M10 / 19			M10 / 19		M12 / 22	
	s	mm	16		16		16			16		20	
	t	mm	5		5		5			5		5	