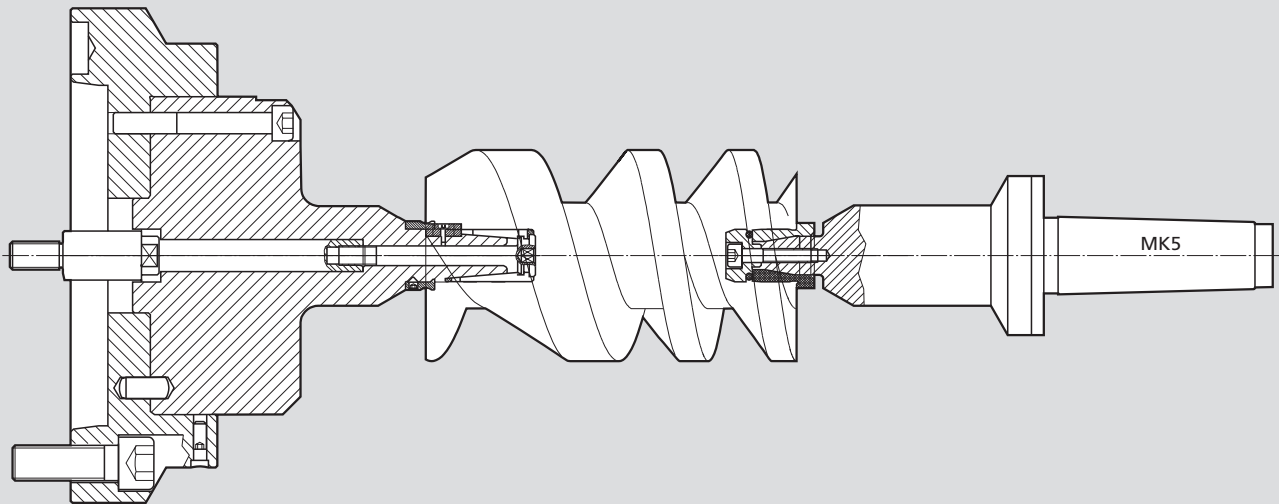
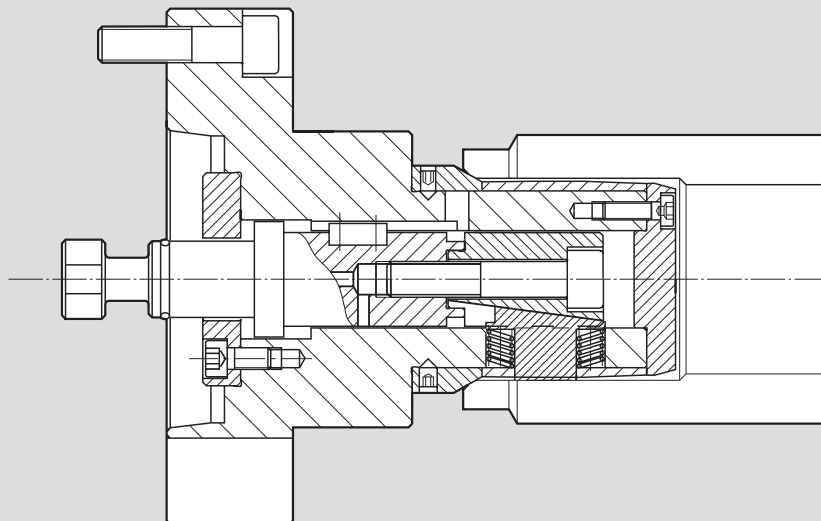


Neben unseren Standardbaureihen liefern wir auch Sonderspanndorne, die für Ihre Bearbeitungsaufgabe speziell konzipiert werden

Beispiel: Sonder-Hülzenspanndorne spindel- und reitstockseitig für Schraubenrotoren



Beispiel: Gleitbackenspanndorn für Walzen



Beispiel: Sonder-Hülzenspanndorn mit rückziehbarem Anschlag für Statorrensprung

