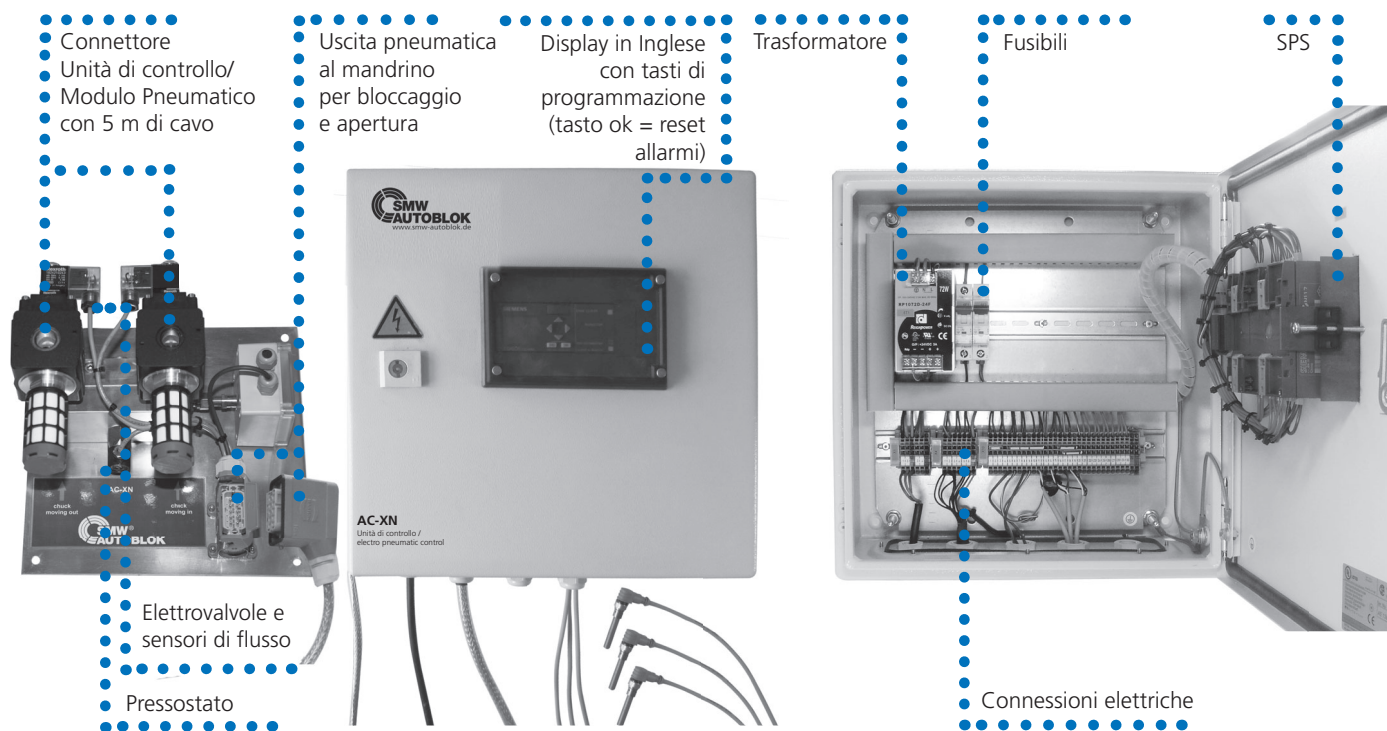


Unità di controllo di sicurezza elettropneumatica universale compatta con micro-processore per mandrini Big Bore in versione 1/2" / 3/4"

- Tutti i sistemi di sicurezza integrati
- Installazione facilitata - non necessita di dispositivi aggiuntivi
- Collegabile a tutti i voltaggi più comuni
- Display LCD in Inglese
- Attuazione rapida grazie ai particolari pneumatici da 1/2" / 3/4"
- Attuazione tramite segnale di uscita esterno

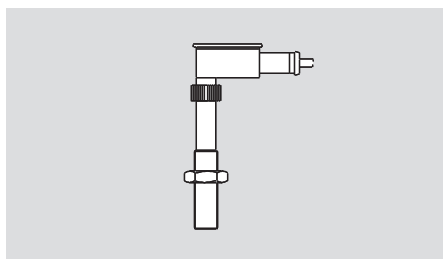


Accessori:

Pedale F2
con cavo di 4 metri
Cod. 013324

**Detettore per controllo di
pressione e controllo corsa M8x1**
Cod. 203500

Unità filtro-lubrificazione 1/2"
Cod. 192074
Unità filtro-lubrificazione 3/4"
Cod. 199790



Esempio d'ordine:

Unità di controllo AC-XN completa 1/2"	Cod. 203491
Unità di controllo AC-XN completa 3/4"	Cod. 203490

Dotazione standard:

Unità di controllo
WxHxD = 380 x 380 x 220 mm

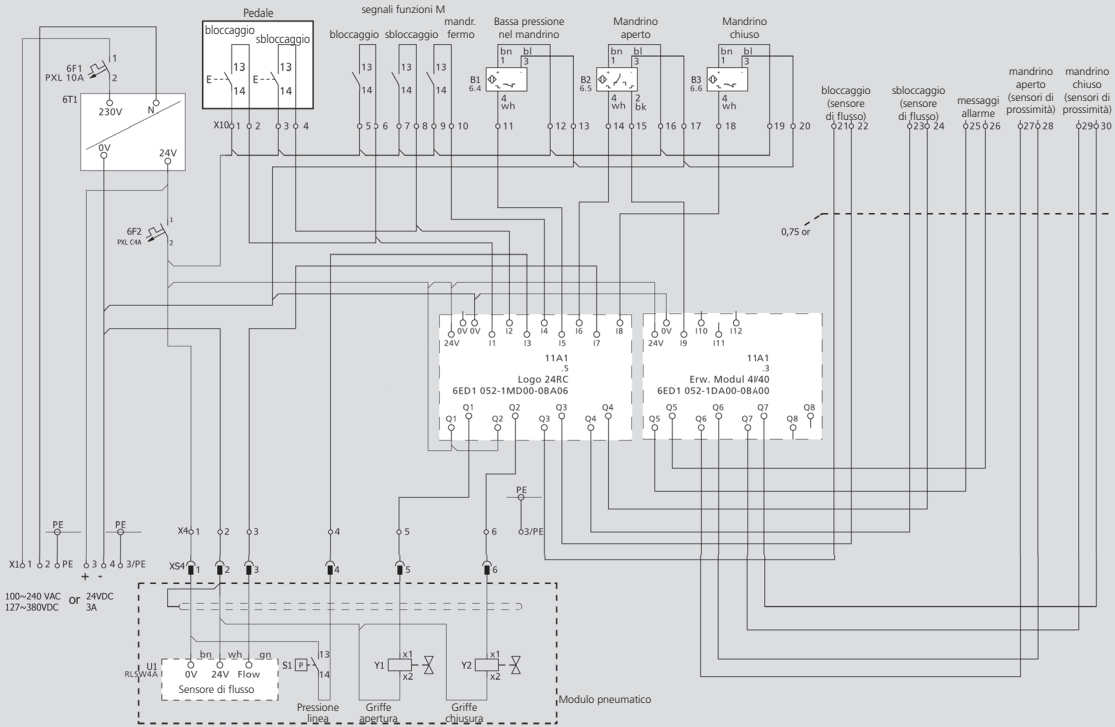
Modulo pneumatico 1/2" o 3/4"
WxHxD = 300 x 300 x 130 mm

**3 pz. Detettore per controllo di
pressione M8x1**
(Cod. 203500) inclusi nella fornitura

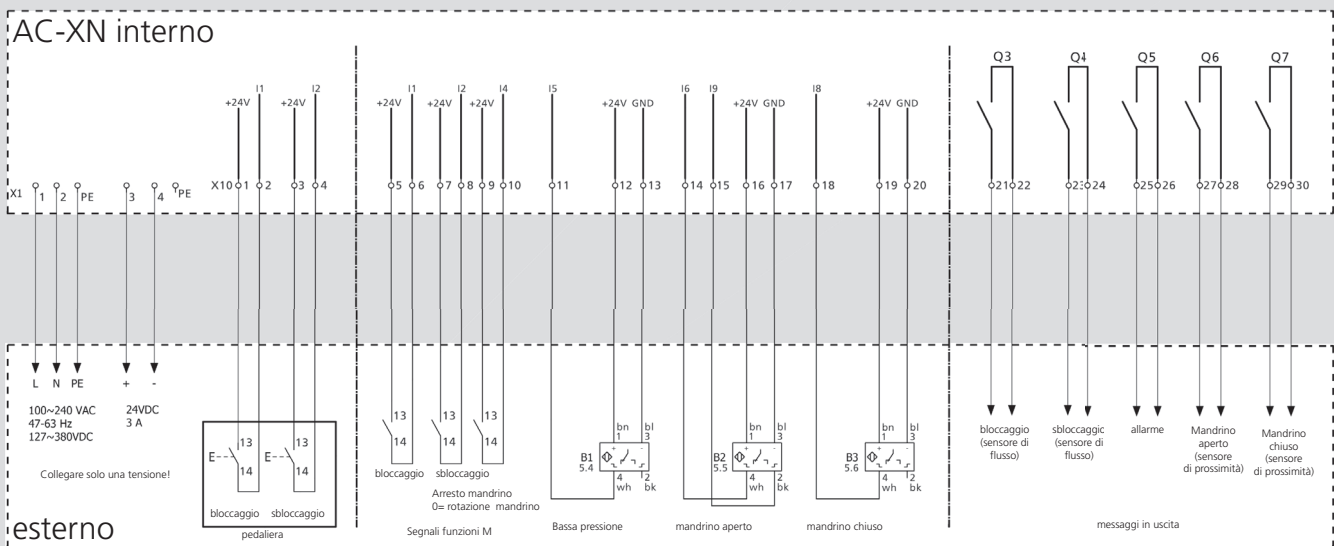
- Schema pneumatico
- Schema elettrico

Unità di controllo
per mandrini pneumatici

Collegamenti elettrici AC-XN



Schema elettrico AC-XN



Schema pneumatico AC-XN

