



- Serrage manuel ou automatique
- Fixation cône morse

TMCMT

Pages 19

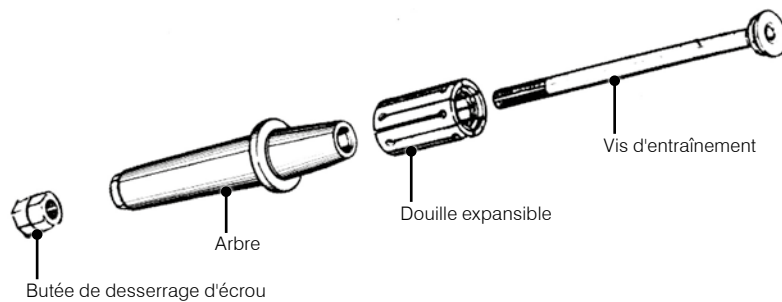


Les mandrins TMCMT sont similaires aux TMCM mais ils serrent la pièce au moyen d'une vis d'entraînement située sur la face arrière du mandrin, qui est connectée à la barre de tirage de la machine.

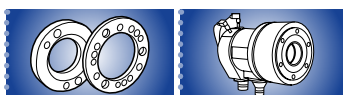
Ce type offre une expansibilité de 1 à 2 mm en fonction du diamètre du manchon expansible et peut serrer des pièces d'un diamètre de 14,7 à 82,7 mm.

Le serrage s'effectue comme suit :

La pièce pouvant être serrée et desserrée automatiquement au moyen de la vis d'entraînement, la durée de changement de pièce est réduite et la facilité en exploitation en est grandement améliorée.



Lorsque vous commandez des arbres et des manchons expansibles, veuillez fournir les codes de commande individuels. Ils seront expédiés sans être assemblés.



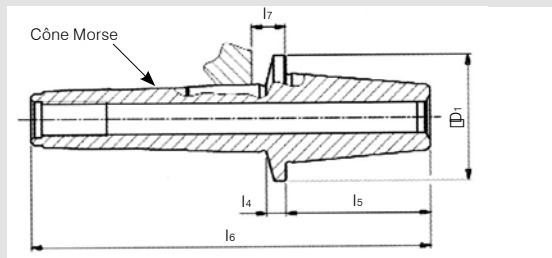


■ Plage de diamètres de la pièce: Ø14,7 à 82,7 mm

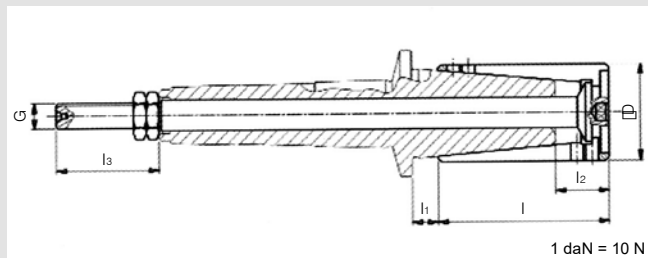
MANDRINS EXPANSIBLES TOBLER



■ ARBRE



■ DOUILLE EXPANSIBLE (1)



Sujet à changements techniques
Pour plus d'informations détaillées, merci de demander le plan technique.

Code de commande	Plage de diamètres de la pièce	N° du cône Morse	D ₁	l ₄	l ₅	l ₆	l ₇	kg
TMCMT-1×4	14,7 - 19,7	4	32		29,0	138,0	6,5	0,530
TMCMT-2×4	19,7 - 24,7	4	32		32,0	141,0	6,5	0,530
TMCMT-3×4	24,7 - 29,7	4	33	7	38,0	154,0	13,5	0,537
TMCMT-4×4	29,7 - 34,7	4	38	7	41,0	157,0	13,5	0,636
TMCMT-5×4	34,7 - 39,7	4	43	8	50,0	167,0	14,5	0,710
TMCMT-6×4	39,7 - 44,7	4	48	9	50,0	168,0	15,5	0,755
TMCMT-7×4	44,7 - 54,7	4	58	9	67,0	185,0	15,5	1,015
TMCMT-8×4	54,7 - 64,7	4	68	12	75,0	196,0	18,5	1,488
TMCMT-9×4	64,7 - 82,7	4	86	14	85,5	208,5	20,5	2,210

Lors de l'émission d'une commande, veuillez spécifier le code de commande et la quantité. Dimensions (mm)

Demandez l'établissement d'un devis pour le prix et le délai des modèles TMCMT-8 et TMCMT-9.

Code de commande	D	l	l ₁	l ₂ ²⁾	l ₃	G	Expansibilité	Force maximale sur la vis d'entraînement (daN)	Couple maximum Nm
TMCMT147-1×4	14,7	35	6,5	12,5	26	M6	1	700	15
TMCMT157-1×4	15,7								
TMCMT167-1×4	16,7								
TMCMT177-1×4	17,7								
TMCMT187-1×4	18,7								
TMCMT197-2×4	19,7	40	6,5	14,5	28	M8	1	900	35
TMCMT207-2×4	20,7								
TMCMT217-2×4	21,7								
TMCMT227-2×4	22,7								
TMCMT237-2×4	23,7								
TMCMT247-3×4	24,7	46	6,5	14,5	31	M10	1	1.200	75
TMCMT257-3×4	25,7								
TMCMT267-3×4	26,7								
TMCMT277-3×4	27,7								
TMCMT287-3×4	28,7								
TMCMT297-4×4	29,7	50	6,5	15,5	31	M10	1	1.200	100
TMCMT307-4×4	30,7								
TMCMT317-4×4	31,7								
TMCMT327-4×4	32,7								
TMCMT337-4×4	33,7								
TMCMT347-5×4	34,7	60	6,5	16,5	36	M12	1	1.500	120
TMCMT357-5×4	35,7								
TMCMT367-5×4	36,7								
TMCMT377-5×4	37,7								
TMCMT387-5×4	38,7								
TMCMT397-6×4	39,7	60	6,5	16,5	36	M12	1	1.500	150
TMCMT407-6×4	40,7								
TMCMT417-6×4	41,7								
TMCMT427-6×4	42,7								
TMCMT437-6×4	43,7								
TMCMT447-7×4	44,7	80	12,0	25,0	36	M12	2	2.000	200
TMCMT467-7×4	46,7								
TMCMT487-7×4	48,7								
TMCMT497-7×4	49,7								
TMCMT507-7×4	50,7								
TMCMT527-7×4	52,7								
TMCMT547-8×4	54,7	90	12,0	27,0	36	M14	2	2.000	250
TMCMT567-8×4	56,7								
TMCMT587-8×4	58,7								
TMCMT597-8×4	59,7								
TMCMT607-8×4	60,7								
TMCMT627-8×4	62,7								
TMCMT647-9×4	64,7	100	12,0	26,5	36	M14	2	2.500	275
TMCMT667-9×4	66,7								
TMCMT687-9×4	68,7								
TMCMT697-9×4	69,7								
TMCMT707-9×4	70,7								
TMCMT727-9×4	72,7								
TMCMT747-9×4	74,7								
TMCMT767-9×4	76,7								
TMCMT787-9×4	78,7								
TMCMT807-9×4	80,7								

1) Le manchon expansible est expédié avec la vis d'entraînement montée. Dimensions (mm)

2) Ne pas serrer uniquement sur la zone l₂.

Lors de l'émission d'une commande, veuillez spécifier le code de commande et la quantité.