

V5

Morsa Autocentrante per macchine 5 assi Self-centering vice for 5-axis machines

● Ganasce SinterGrip:

- ganasce reversibili per la minima profondità di bloccaggio e senza pre-lavorazione

● SinterGrip jaws:

- Reversible jaws for minimum clamping depth and without pre-machining

● Vite totalmente protetta

● Totally protected screw

● Bloccaggio meccanico

- Vite totalmente protetta.
- La grande trasmissione di forza consente elevate prestazioni nel processo di lavorazione

● Mechanical clamping

- Totally protected screw.
- The large power transmission allows high performance in the manufacturing process

● Interfaccia

- per sistemi di bloccaggio Zero Point e Plus5 52 / 96

● Interface

- For Zero Point clamping systems and Plus5 52 / 96

● Ideale

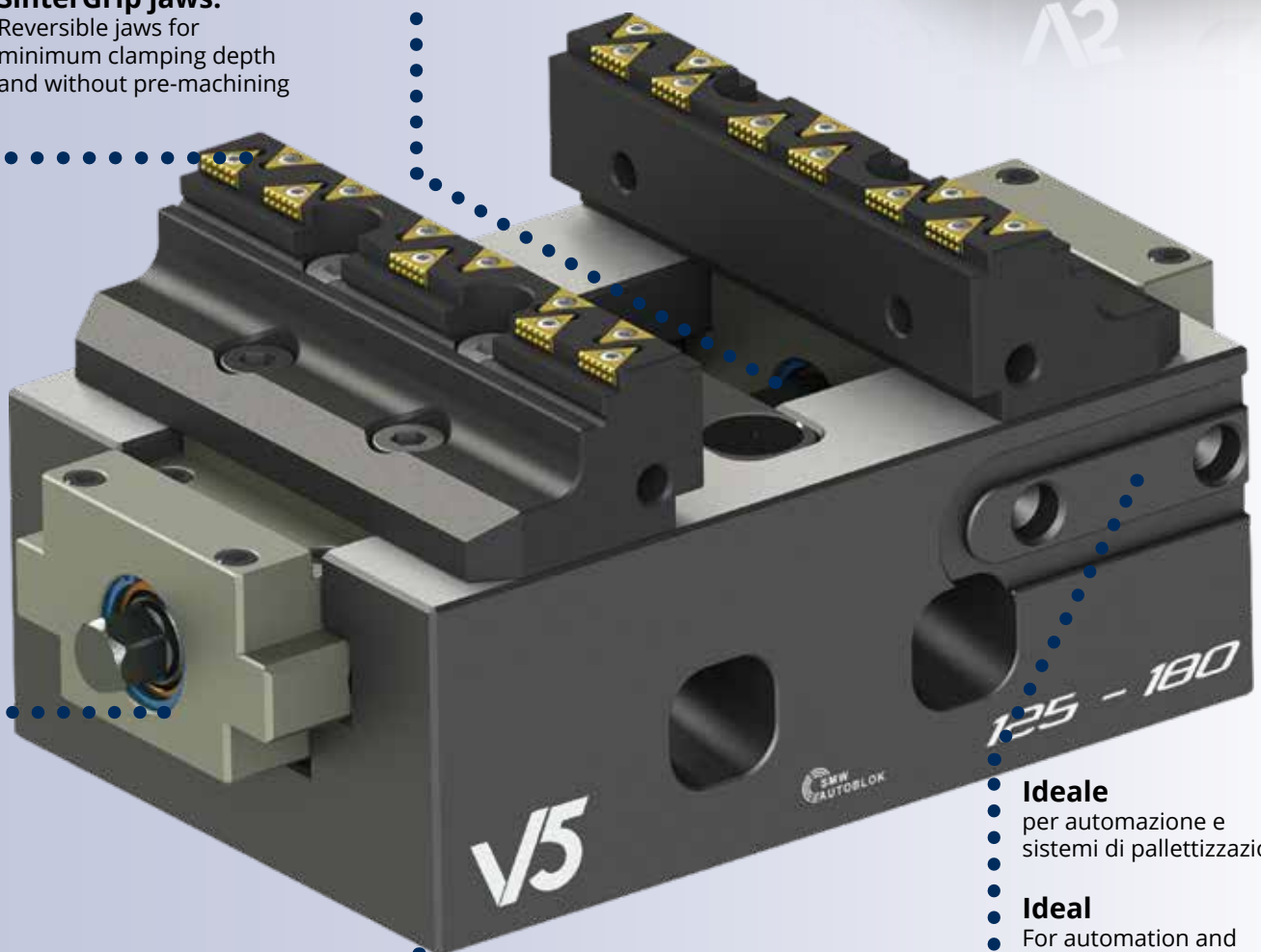
- per automazione e sistemi di palletizzazione

● Ideal

- For automation and palletizing systems

V5 BASIC

Con ganasce Basic senza inserti Sintergrip Basic jaws, without Sintergrip inserts



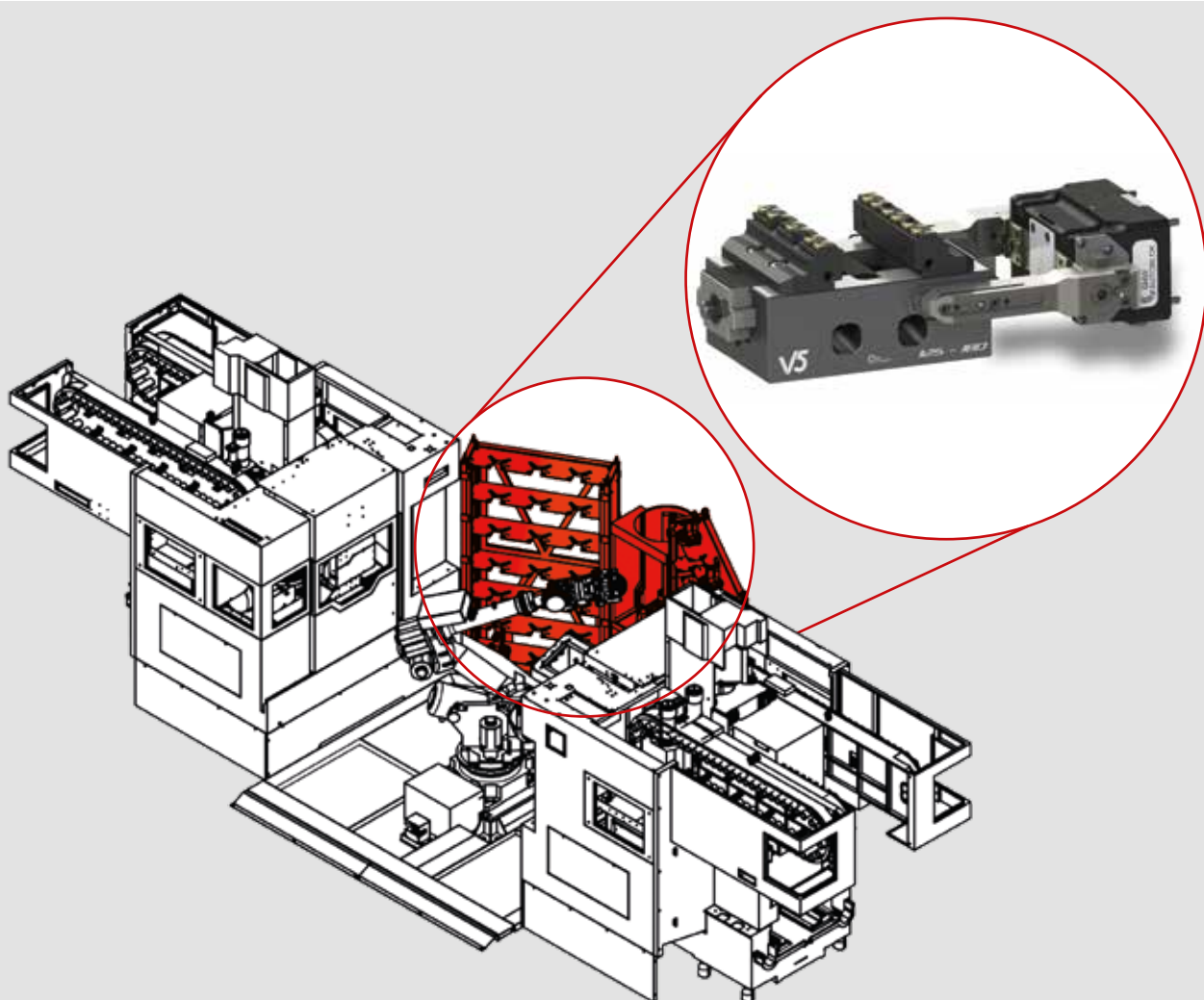
V5

V5 - Morsa autocentrante per macchine 5 assi
V5 - Self-centering vice for 5-axis machines

La morsa V5 **solo** autocentrante, si aggiunge alla gamma IMG con un ottimo rapporto qualità prezzo ideale per sistemi di automazione integrati multi-morsa.

The self-centering **only** V5 vice is added to the IMG range with an excellent quality-price ratio, ideal for multi-vice integrated automation systems.

Esempio di impiego - Working example



V5 88 - 130

V5 - Morsa autocentrante per macchine 5 assi V5 - Self-centering vice for 5-axis machines

- Vite protetta brevettata
- Patented protected screw



Applicazioni/Benefici cliente

- Bloccaggio solo auto-centrante altamente preciso con la massima ripetibilità
- Totalmente protetta
- Design compatto per una migliore accessibilità e aperture di uscita trucioli molto ampie
- Ganasce con inserti di bloccaggio SinterGrip per una minima profondità di bloccaggio pezzi senza pre-lavorazione
- Ampia gamma di bloccaggio
- Ideale per OP 10 e OP 20

Caratteristiche tecniche

- Bloccaggio auto-centrante
- Forza di bloccaggio fino a 32 kN (50 Nm)
- Larghezza ganasce 87,5 mm
- Interfaccia per sistemi di bloccaggio Zero Point APS / TDM e Plus5 52
- **Le ganasce V5 88 sono compatibili con le ganasce IMG 88**

Dotazione standard

Chiave di manovra, ganasce, n. 10 inserti Sintergrip.

Applications/Customer Benefits

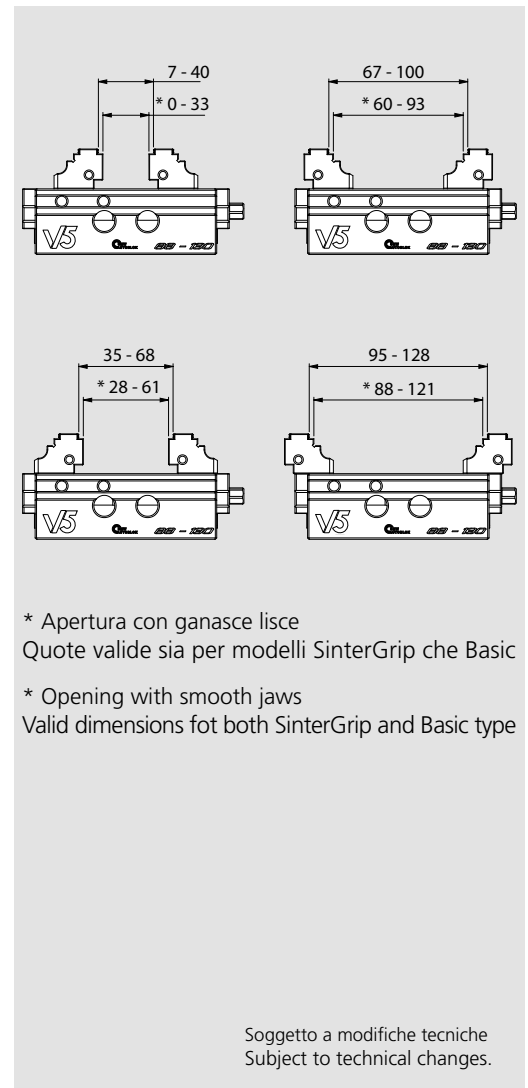
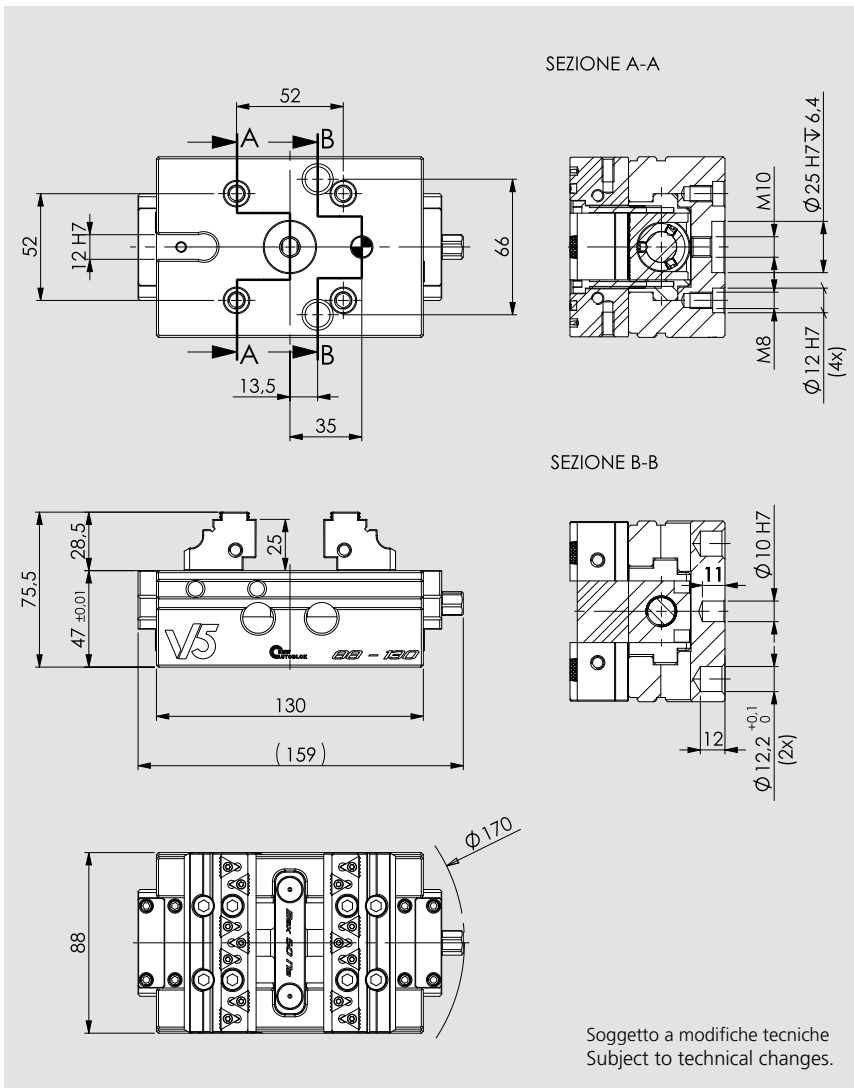
- Highly precise only self-centering clamping with maximum repeatability
- Totally protected
- Compact design for better accessibility and very large drainage slots
- Jaws with SinterGrip clamping inserts for minimum workpiece clamping depth without pre-machining
- Wide clamping range
- Ideal for OP 10 and OP 20

Technical features

- Self-centering clamping
- Clamping force up to 32 kN (50 Nm)
- Jaw width 87,5 mm
- Interface for Zero Point system APS/TDM and Plus5 52
- **The jaws for V5 88 are compatible with IMG 88**

Standard equipment

Wrench, jaws, nr. 10 Sintergrip inserts.



Tipo - Type	Codice - Id. No.	Peso - Weight
V5 88 - 130 (con ganasce SinterGrip STD - with SinterGrip jaws STD)	77583303	4,5 Kg
V5 88 - 130 (con ganasce SinterGrip HRC - with SinterGrip jaws HRC)	77583304	4,5 Kg
V5 88 - 130 (con ganasce SinterGrip ALU - with SinterGrip jaws ALU)	77583305	4,5 Kg
V5 88 - 130 Basic	77583302	4,5 Kg
V5 88 - 130 (solo base - body only)	77583301	3,5 Kg

V5 125 - 180

V5 - Morsa autocentrante per macchine 5 assi V5 - Self-centering vice for 5-axis machines

- Vite protetta brevettata
- Patented protected screw



Applicazioni/Benefici cliente

- Bloccaggio solo auto-centrante altamente preciso con la massima ripetibilità
- Totalmente protetta
- Design compatto per una migliore accessibilità e aperture di uscita trucioli molto ampie
- Ganasce con inserti di bloccaggio SinterGrip per una minima profondità di bloccaggio pezzi senza pre-lavorazione
- Ampia gamma di bloccaggio
- Ideale per OP 10 e OP 20

Caratteristiche tecniche

- Bloccaggio auto-centrante
- Forza di bloccaggio fino a 40 kN (80 Nm)
- Larghezza ganasce 125 mm
- Interfaccia per sistemi di bloccaggio Zero Point APS / TDM e Plus5 96
- **Le ganasce V5 125 sono compatibili con le ganasce IMG 125**

Dotazione standard

Chiave di manovra, ganasce, n. 10 inserti Sintergrip.

Applications / Customer Benefits

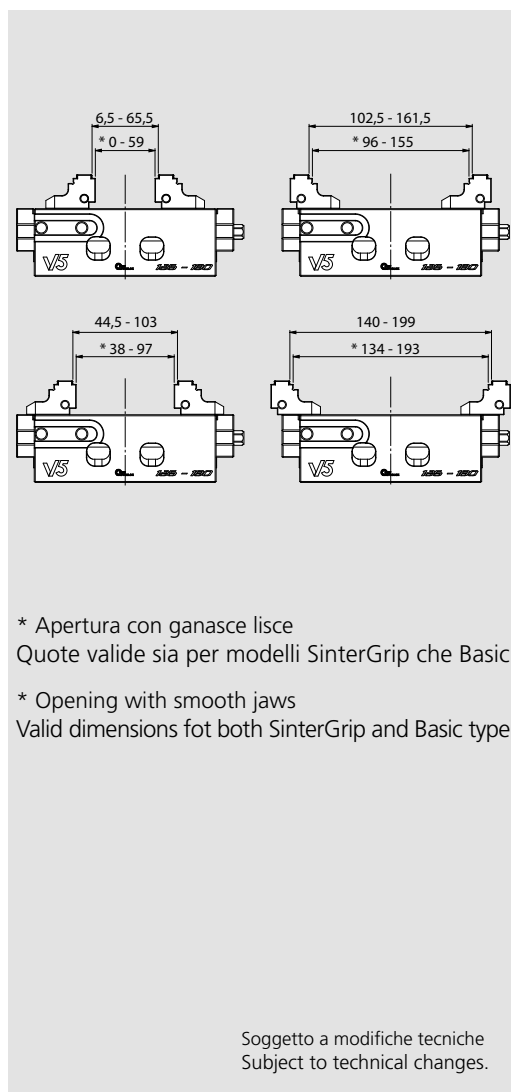
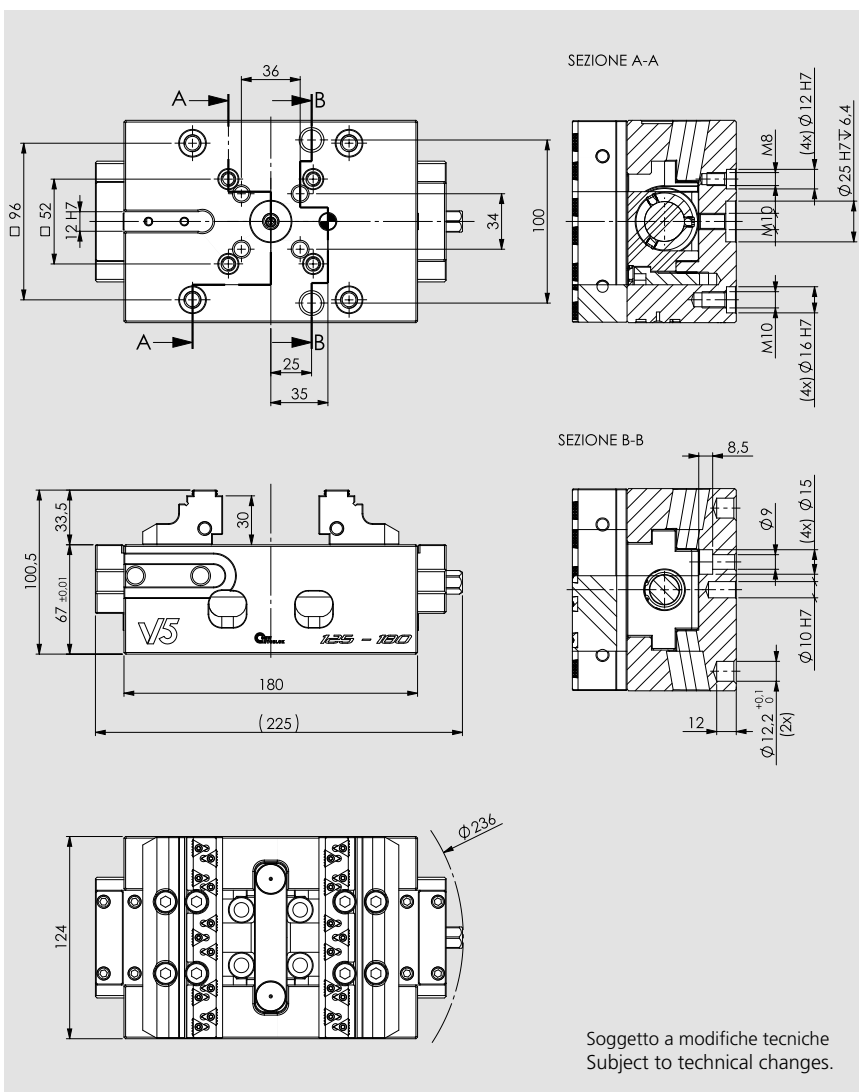
- Highly precise only self-centering clamping with maximum repeatability
- Totally protected
- Compact design for better accessibility and very large drainage slots
- Jaws with SinterGrip clamping inserts for minimum workpiece clamping depth without pre-machining
- Wide clamping range
- Ideal for OP 10 and OP 20

Technical features

- Self-centering clamping
- Clamping force up to 40 kN (80 Nm)
- Jaw width 125 mm
- Interface for Zero Point system APS / TDM and Plus5 96
- **The jaws for V5 125 are compatible with IMG 125**

Standard equipment

Wrench, jaws, nr. 10 Sintergrip inserts.



Tipo - Type	Codice - Id. No.	Peso - Weight
V5 125 - 180 (con ganasce SinterGrip STD - with SinterGrip jaws STD)	77583333	7,5 Kg
V5 125 - 180 (con ganasce SinterGrip HRC - with SinterGrip jaws HRC)	77583334	7,5 Kg
V5 125 - 180 (con ganasce SinterGrip ALU - with SinterGrip jaws ALU)	77583335	7,5 Kg
V5 125 - 180 Basic	77583332	7,5 Kg
V5 125 - 180 (solo base - body only)	77583331	6,5 Kg