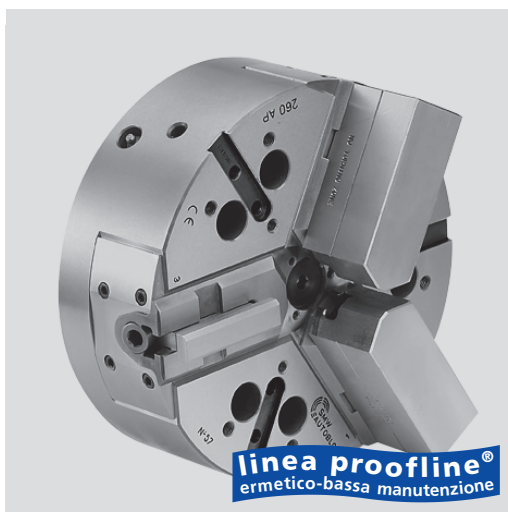


AP-RCRICAMBIO RAPIDO
INCASTRO A CROCE**AP-RD**RICAMBIO RAPIDO
DENTATURA**Autocentranti di alta precisione a ricambio rapido
Ø 170 - 400 mm**

■ SENZA PASSAGGIO BARRA

■ 3 griffe

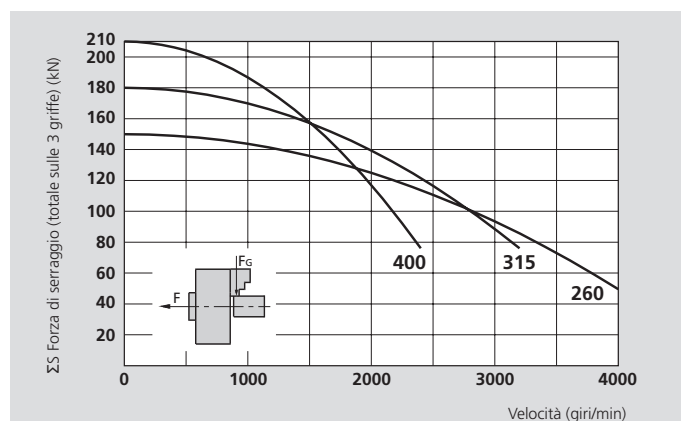
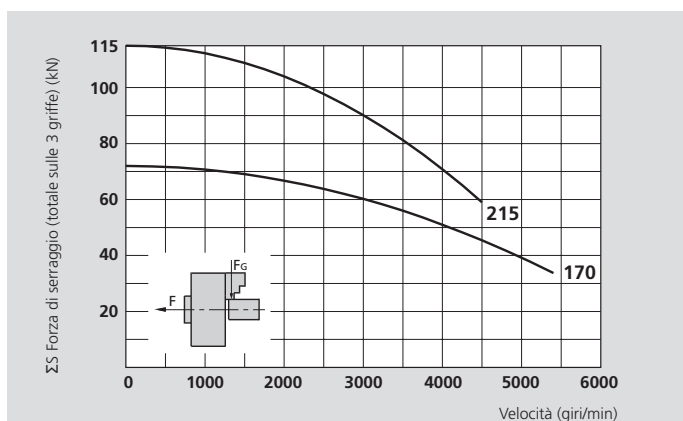
■ proofline® = mandrini ermetici - bassa manutenzione

**Applicazioni**

- Serraggio di pezzi in serie produttive medio-grandi
- Tempi di attrezzamento minimi grazie al ricambio rapido di precisione dei morsetti
- Mandrino ermetico particolarmente adatto alle lavorazioni a secco di fusioni o stampati, oppure per l'utilizzo di refrigerante ad alta pressione
- Ideale per macchine verticali o frontali

AP-RC: RICAMBIO RAPIDO con griffe base con incastro a CROCE**AP-RD:** RICAMBIO RAPIDO con dentatura (2.5 mm x 60°)
(regolabili radialmente)**Caratteristiche tecniche**

- Ricambio rapido dei morsetti tramite tassello a T inclinato
- Forza di serraggio costante grazie alla continua lubrificazione a grasso
- Foro centrale per il passaggio di aria e/o refrigerante
- Corpo e particolari interni cementati e temprati
- proofline® = mandrini ermetici - bassa manutenzione

Dotazione standardMandrino a 3 griffe
1 serie di morsetti teneri
1 chiave di ricambio rapido
viti di fissaggio**Esempio di ordine**Mandrino a 3 griffe AP-RC 215/A6
oppure
Mandrino a 3 griffe AP-RD 260/Z220**Diagramma della forza di serraggio dinamica**

I dati nei diagrammi si riferiscono ad autocentranti a 3 griffe, in buone condizioni di usura e pulizia e ingrassati con grasso SMW-AUTOBLOK K67 come prescritto nel manuale d'uso. Le forze di serraggio statiche e dinamiche sono state misurate utilizzando una serie di morsetti di dotazione, non fuoriuscenti dal diametro dell'autocentrante.

⚠ Avviso per la sicurezza/rischio di danni:

Utilizzando morsetti più pesanti o in posizione più esterna oppure griffe fuoriuscenti dal diametro dell'autocentrante, sarà necessario ridurre proporzionalmente la velocità e/o la forza di trazione.

Dati tecnici

SMW-AUTOBLOK Modello		AP-RC 170 AP-RD 170	AP-RC 215 AP-RD 215	AP-RC 260 AP-RD 260	AP-RC 315 AP-RD 315	AP-RC 400 AP-RD 400
Numero di griffe		3	3	3	3	3
Corsa per griffa	mm	3.6	4.6	5	6.3	7
Corsa del manicotto	mm	17	22	24	30	33
Corsa di trazione massima*	kN	30	42	55	65	75
Forza di serraggio massima*	kN	72	112	150	180	210
Velocità massima	giri/min.	5400	4600	4000	3200	2400
Massa (senza morsetti)	kg	10	19.5	32.5	56	90
Momento d'inerzia	kg·m ²	0.037	0.113	0.28	0.69	1.7
Cilindri consigliati		SIN-S 100	SIN-S 100 / 125	SIN-S 125 / 150	SIN-S 125 / 150	SIN-S 150 / 175
Codici AP-RC		77186217	77186221	77186226	77186231	77186240
Codici AP-RD		77181417	77181421	77181426	77181431	77181440

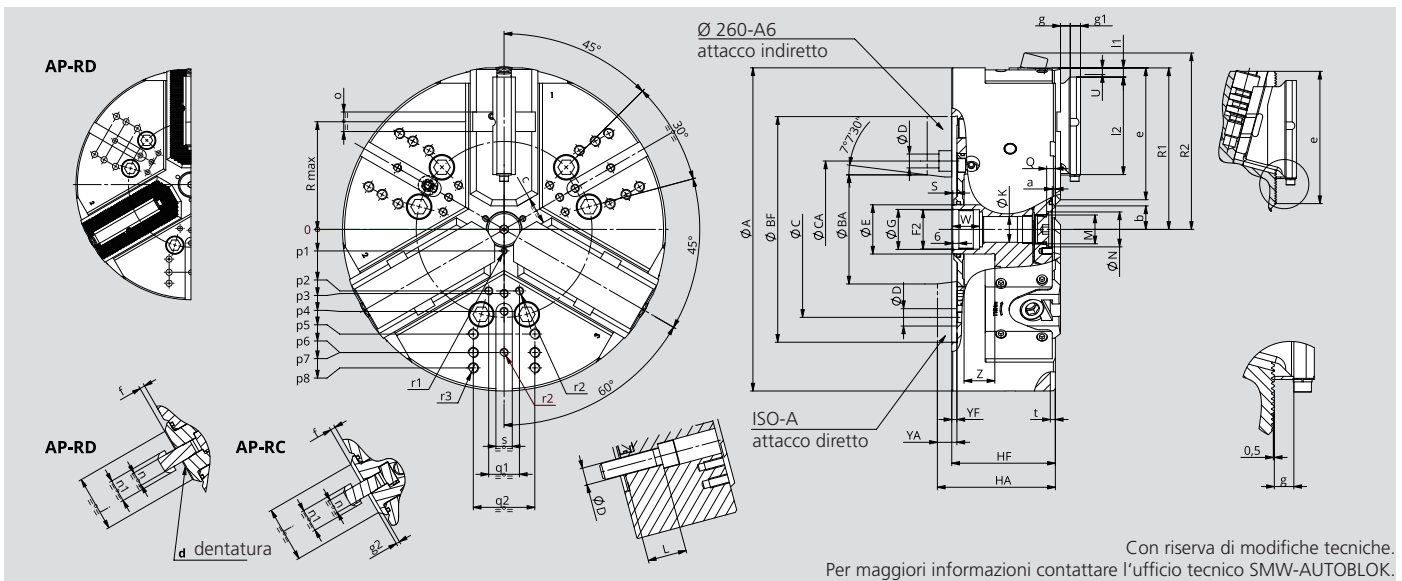
* per prese interne ridurre la massima forza di serraggio del 30%.

AP-RC

RICAMBIO RAPIDO
INCASTRO A CROCE

RICAMBIO RAPIDO
DENTATURA

- SENZA PASSAGGIO BARRA
- 3 griffe
- proofline® = mandrini ermetici - bassa manutenzione



Con riserva di modifiche tecniche.
Per maggiori informazioni contattare l'ufficio tecnico SMW-AUTOBLOK.

SMW-AUTOBLOK Modello			AP-RC 170 AP-RD 170		AP-RC 215 AP-RD 215		AP-RC 260 AP-RD 260			AP-RC 315 AP-RD 315		AP-RC 400 AP-RD 400	
Attacco			Z140	A5	Z170	A6	Z220	A6	A8	Z220	A8	Z300	A11
	A	mm	172		216		262			315		390	
	BF/BAH6	mm	140	82.563	170	106.375	220	106.375	139.719	220	139.719	300	196.869
	C	mm	104.8		133.4		171.4	-	171.4	171.4		235	
	CA	mm	-	-	-	-	-	133.4	-	-	-	-	-
	D	mm	11.5		13.5		17	13.5	17	17		21	
	E	mm	32		42		48			48		75	
	F2	mm	M24 x 2		M32 x 1.5		M38 x 1.5			M38 x 1.5		M60 x 1.5	
	G H8	mm	25		33		39			39		61	
	HF/HA	mm	68	78	81	93	92	111	106	101	115	112	127
	K	mm	18.5		20		25			25		48	
	L	mm	23		32		38			38		54	
	M	mm	M10 x 1		M22 x 1.5		M28 x 1.5			M28 x 1.5		M52 x 1.5	
	N H9	mm	15		24		34			34		60	
	Q	mm	4.5		5.5		5.5			5.5		9	
max.	R	mm	56		72		88			105		133.5	
Mandrino aperto	R1	mm	86.5		108		131			157.5		195	
	R2 *	mm	99		122.5		145.5			172		217.5	
max./min.	S	mm	21 / 4		26 / 4		28 / 4			34 / 4		37 / 4	
Corsa per griffa	U	mm	3.6		4.6		5			6.3		7	
	W	mm	22		26		26			26		38	
max./min.	YF/YA	mm	5	15	5	17	5	24	19	5	19	6	21
	Z	mm	17 / 0		22 / 0		24 / 0			30 / 0		33 / 0	
	a	mm	3		3		3			3		3	
min.	b	mm	8.5		12		14			16.5		31	
min.	c	mm	9		13		14			16		38	
dentatura AP-RD	d	mm	2.5 x 60°		2.5 x 60°		2.5 x 60°			2.5 x 60°		2.5 x 60°	
	e	mm	68		85		106			128.5		150	
	f	mm	5		5		5			5		7	
	g	mm	7.5		7.5		8.5			9.5		11.5	
	g1	mm	8		8		9			10		12	
	g2	mm	3.5		3.5		3.5			3.5		5.5	
	j	mm	30		38		44			54		63	
	l1	mm	2.5		2.5		9			9		8.5	
	l2	mm	52		66		78			95		118	
	n h8	mm	10		10		12			14		18	
	n1	mm	16		16		19			22		28	
	o H7	mm	12.68		12.68		19.03			19.03		19.03	
	p1	mm	16		16		21			21		37.5	
	p2	mm	-		-		-			60		80	
	p3	mm	38		49		55			62.5		83	
	p4	mm	-		80		70			80		110	
	p5	mm	65		80		102			102		140	
	p6	mm	70		-		102			120		155	
	p7	mm	-		-		-			135		170	
	p8	mm	-		-		-			-		170	
	q1	mm	-		-		-			30		36	
	q2	mm	36		45		60			60		80	
	r1	mm	M5 / 7		M5 / 8		M6 / 10			M6 / 10		M6 / 12	
	r2	mm	M6 / 14		M8 / 17		M8 / 17			M8 / 17		M10 / 19	
	r3	mm	M8 / 17		M8 / 17		M10 / 19			M10 / 19		M12 / 22	
	s	mm	16		16		16			16		20	
	t	mm	5		5		5			5		5	

* Posizione di cambio morsetti