

HB-D

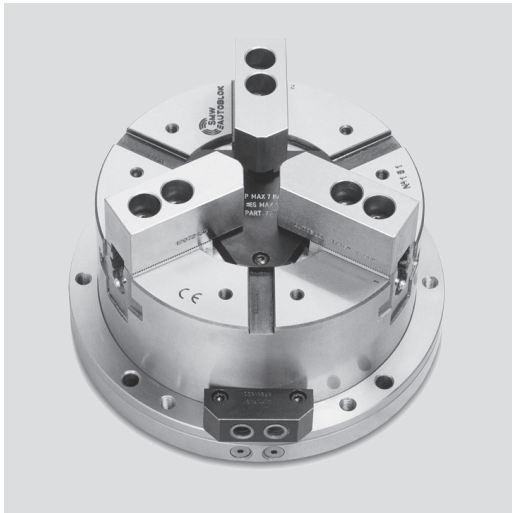
Dentatura in POLLICI
2 o 3 griffe

HB-C

INCASTRO A CROCE
3 griffe

Basi statiche a serraggio idraulico Ø 130 - 315 mm

- con cilindro idraulico incorporato
- 2 e 3 griffe



Applicazioni

- Unità autocentrante per il serraggio di pezzi su fresatrici, centri di lavoro o macchine speciali con pezzo statico

HB-D: griffe con dentatura in POLLICI (1/16" x 90°)

HB-C: griffe con Incastro a CROCE (American standard)

HB-M: griffe con dentatura metrica (1.5 mm x 60°) **su richiesta dal Ø 165**

Caratteristiche tecniche

- Base statica composta da mandrino a 2 o 3 griffe con cilindro idraulico incorporato
- Design compatto
- Corpo interamente cementato e temprato per una maggiore precisione, rigidità e durata di vita

Dotazione standard

Unità di bloccaggio
1 serie di morsetti teneri (no HB-C)
1 serie di tasselli a T (no HB-C)

Esempio di ordine

Unità a 3 griffe HB-C 250
oppure
Unità a 2 griffe HBL-D2 165

Dati tecnici

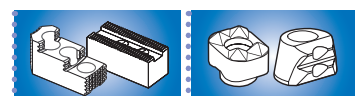
Modello SMW-AUTOBLOK		HB-D 130	HB-D 165 HB-C 165	HB-D 210 HB-C 210	HB-D 250 HB-C 250	HB-D 315 HB-C 315
Corsa per griffa	mm	3	3.2	4	4.6	5.5
Corsa per griffa HBL-D2 (2 griffe)*	mm	5.6	6	7.5	8.8	10.5
Superficie pistone	cm ²	63	79	114	167	203
Pressione massima	bar	30	30	30	30	30
Forza di serraggio at 25 bar	kN	50	55	85	125	150
Forza di serraggio at 25 bar HBL-D2 (2 griffe)*	kN	28	35	52	75	90
Massa (senza morsetti)	kg	9.5	18	30	44	69
Codici HB-D 3 griffe		77271113	77271116	77271121	77271125	77271131
Codici HB-C 3 griffe		-	77277516	77277521	77277525	77277531

* L'unità con mandrino a 2 griffe è unicamente disponibile con dentatura (in pollici o metrica) e corsa lunga delle griffe.



CATALOGO
MORSETTI

Richiesta o download da:
www.smwautoblok.com



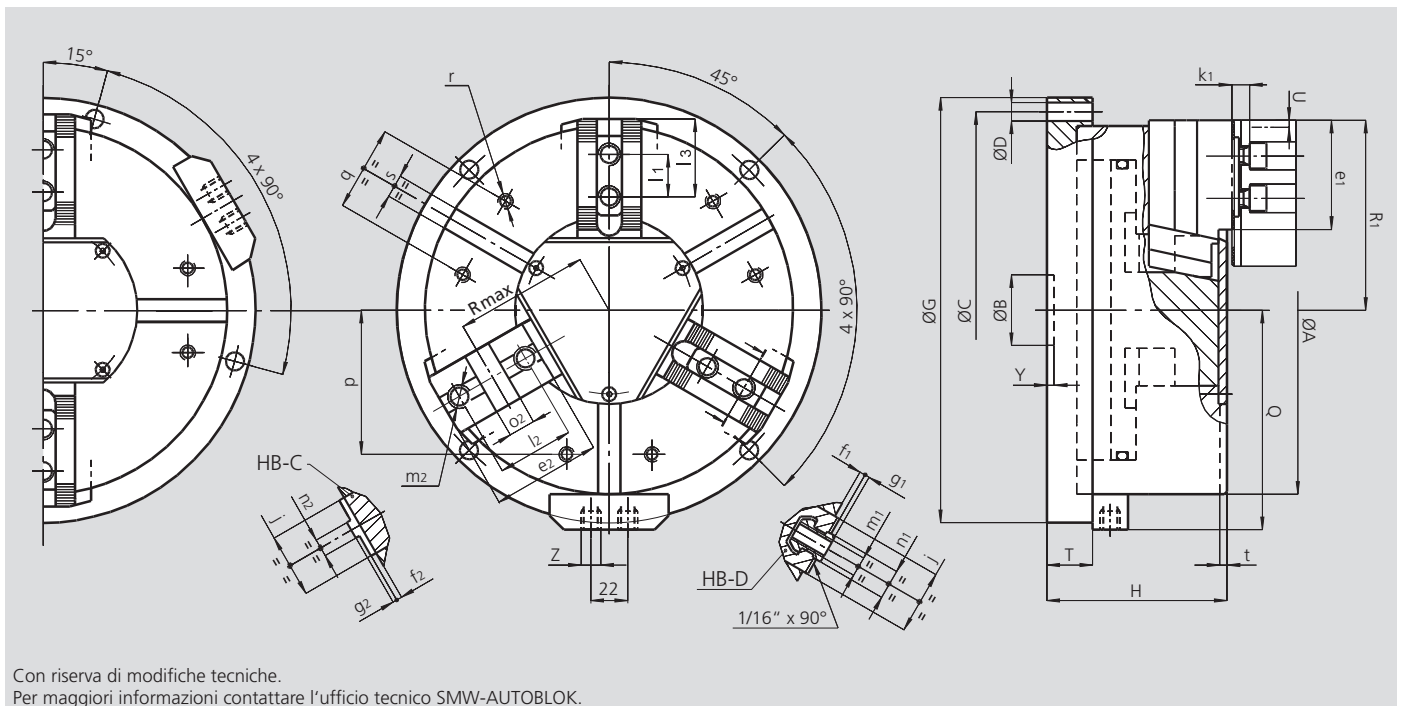
SMW-AUTOBLOK
484

SMW-AUTOBLOK
488

- con cilindro idraulico incorporato
- 2 e 3 griffe

Dentatura in POLLICI
2 o 3 griffe

INCASTRO A CROCE
3 griffe



Con riserva di modifiche tecniche.
Per maggiori informazioni contattare l'ufficio tecnico SMW-AUTOBLOK.

Dimensioni comuni

Modello SMW-AUTOBLOK		HB-D 130	HB-D 165 HB-C 165	HB-D 210 HB-C 210	HB-D 250 HB-C 250	HB-D 315 HB-C 315
	A	mm	135	170	215	315
	B	mm	30	30	35	50
Interasse viti di fissaggio	C	mm	155	190	235	340
Diametro di passaggio viti	D	mm	9	11	11	13
	G	mm	175	210	255	360
	H	mm	89	100	117	141
	Q	mm	92.5	110	133	183
	T	mm	25	27	30	32
Corsa per griffa (3 griffe)	U	mm	3	3.2	4	4.6
Corsa per griffa HBL-D2 (2 griffe)	U	mm	5.6	6	7.5	10.5
	Y	mm	5	5	5	5
Raccordi idraulici	Z	poll.	R1/4"	R1/4"	R1/4"	R1/4"
	j	mm	26	30	36	45
	k1	mm	10	10	11	12
	p	mm	52	65	80	102
	q	mm	30	36	45	60
	r	mm	M6	M8	M8	M10
	s H12	mm	12	16	16	16
	t	mm	3.5	5	5	5

Dimensioni dei mandrini HB-D e HBL-D2

Modello SMW-AUTOBLOK		HB-D 130	HB-D 165	HB-D 210	HB-D 250	HB-D 315
	e1	mm	45	48	60	99
	f1	mm	3	4	3	4
	g1	mm	2.5	2.5	2.5	3.5
	l1	mm	16	16.5	23	30
Posizione del tassello min./max.	l3	mm	23 / 30	24 / 40	33 / 50	43 / 84
	m1	mm	M8	M10	M12	M16
	n1 h8	mm	12	14	17	21
Mandrino aperto (3 griffe)	R1	mm	71	89	110	162
Mandrino aperto HBL-D2 (2 griffe)	R1	mm	74	92	114	168

Dimensioni dei mandrini HB-C (disponibili solo a 3 griffe)

Modello SMW-AUTOBLOK		HB-C 165	HB-C 210	HB-C 250	HB-C 315
	e2	mm	54	71	99
	f2	mm	4	4	4
	g2	mm	3	3	3
	l2	mm	38	44.4	54
	m2	mm	M10	M12	M16
	n2 h8	mm	7.94	7.94	12.70
	o2 H7	mm	12.68	12.68	19.03
Mandrino aperto	R1	mm	89	110	134
Mandrino aperto	Rmax	mm	62	77	94